

ISK-LB30Li PAT.P

近日発売

AC100Vに負けない
圧倒的なハイパワー

バッテリーの電力を使わない
永久磁石を採用

2020
新商品

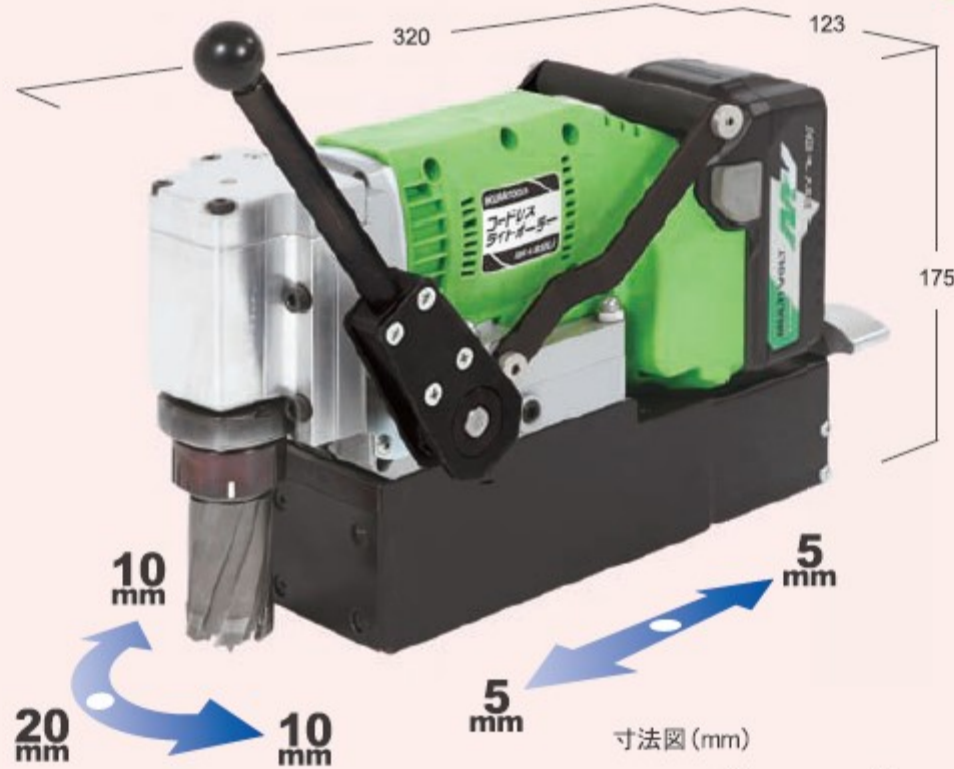
●仕様

刃物回転数	580min ⁻¹
電源	バッテリーバック DC36V 2.5Ah(リチウムイオン) 充電器 AC100V 50/60Hz
充電時間	32分
本体外形寸法	W123×L320×H175mm
マグネット寸法	161×64mm
最大磁力	4.8kN
最小吸着板厚	6mm
ストローク	42mm

8.9kg
(バッテリーバック含む)

標準付属品

専用キャリングケース、安全固定ストラップ、
センターピンCP-35S1、スプレー式切削油、充電器、
バッテリーバック1個、刃物交換用六角棒レンチ#4

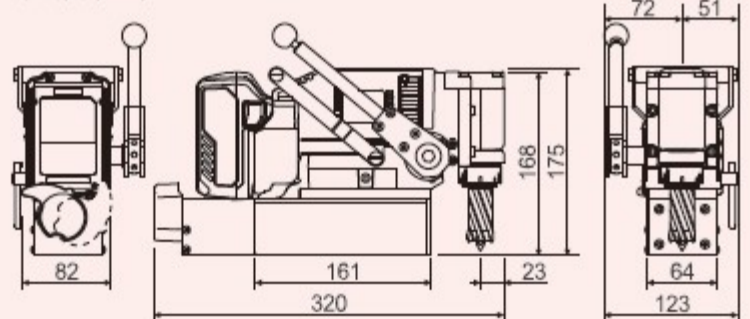


穴あけ
最大 φ30mm
最小 φ11.5mm

板厚
最大 t 25mm
最小 t 6mm



寸法図 (mm)



・100mmH鋼のウェブ面
・200mmH鋼のフランジ面
(内側)
に加工可能

吸着にバッテリーの電力を使わない 永久磁石を採用



穴あけ作業中にバッテリーが切れても磁力が働いているため、穴位置を決めたまま安全にバッテリー交換を行って、作業をすぐに再開できます。また、縦使いや逆さ使い時の落下リスクを低減します。

満充電時 穴あけ回数目安

φ18×t16mm 25穴 φ24×t16mm 17穴 φ30×t16mm 14穴

刃物共通

- ・25SQハイスカッター (t6~16)
- ・35SQクリーンカッター (t6~25) が使用可能

安全設計のマグネット用スイッチ



モータースイッチはマグネットをONにしないと押せない構造になっているので、誤作動を防ぎます。また、モーターが回転中にマグネットがOFFになるとモーターの回転も止まるので安全です。

超高輝度LED搭載



穴あけ位置のポンチ・刃先・センターピンを照光し作業性がアップ。

超小型設計のギヤヘッド



小型ギヤヘッドにより壁際23mmの位置から穴あけが可能です。

送りハンドル左右付替可能



送りハンドルは左右に付替え可能。フランジ両面で穴あけができます。

簡単刃物交換



刃物交換は工具レスで簡単・スピーディー

※縦使い・逆さ使いの際は、付属の安全固定ストラップで本体を固定して作業してください。
※縦使い・逆さ使いの際は、固形ワックスやスプレー式切削油をお使いください。
※縦使いの際は、必ずヘッドを下向きにしてください。