

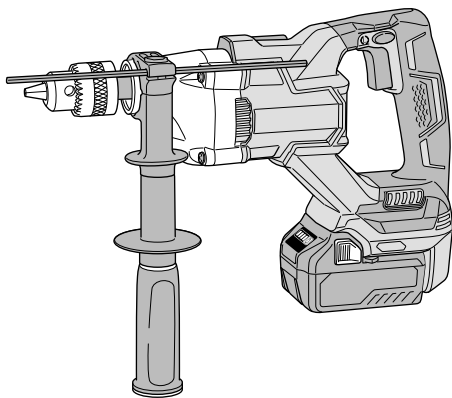
HIKOKI

取扱説明書

コードレスドリル

36 V
13 mm D 3613DA

このたびは弊社製品をお買い上げいただき、
ありがとうございました。
ご使用前にこの取扱説明書を良くお読みになり、
正しく安全にお使いください。
お読みになった後は、いつでも見られる所に
大切に保管してご利用ください。



本製品は日本国内用のため、日本国外で販売または使用する
ことはできません。日本国外で使用した場合は、仕様上の
性能を発揮できない恐れがあります。日本国外では、修理
または保証を受けられません。

This product may be used only in Japan and should not be
sold or used in any other country. Otherwise, product may not
perform as intended. No authorized service or warranty is
available outside of Japan.

用途

- 金属、木材、プラスチックなどの穴あけ
- 木材の座掘り
- 鉄筋コンクリート、ALC、断熱材入り複合壁、
窯業・金属系サイディング、モルタルのコア穴あけ

はじめに	コードレス工具の安全上のご注意	1
	本製品の使用上のご注意	5
	リチウムイオン電池の使用上のご注意	7
	各部の名称	9
	標準付属品	10
	仕様	11
	別売部品	12

使い方	サイドハンドルの取付け方	13
	デプスゲージの使い方	13
	チャックハンドルホルダの使い方	14
	フックの使い方	15
	蓄電池の取りはずし・取付け	15
	先端工具の取付け・取りはずし	16
	スイッチについて	17
	回転方向の切り替え	17
	回転数の切り替え	18
	警告シグナルについて	18
	電池残量表示について	19
	1 充電当たりの作業量について	19
	作業上のご注意	20
	電子クラッチについて	21
	RFC について	22
穴をあける	23	
コアビットで穴をあける	25	

その他	保守・点検	27
	ご修理のときは	裏表紙

⚠警告、**⚠注意**、**注** の意味について

⚠警告 : 誤った取扱いをしたときに、使用者が死亡または重傷を負う可能性が想定される内容のご注意。

⚠注意 : 誤った取扱いをしたときに、使用者が傷害を負う可能性が想定される内容および物的損害のみの発生が想定される内容のご注意。

注 : 製品のすえ付け、操作、メンテナンスに関する重要なご注意。

なお、**⚠注意**に記載した事項でも、状況によっては重大な結果に結び付く可能性があります。いずれも安全に関する重要な内容を記載していますので、必ず守ってください。

コードレス工具の安全上のご注意

- 火災、感電、けがなどの事故を未然に防ぐために、次に述べる「安全上のご注意」を必ず守ってください。
- 使用前に、この「安全上のご注意」すべてを良くお読みのうえ、指示に従って正しく使用してください。
- お読みになった後は、お使いになる方がいつでも見られる所に必ず保管してください。

⚠警告

- ① **専用の充電器や蓄電池を使用してください。**
弊社カタログに記載されている指定の充電器や蓄電池を使用してください。指定以外の蓄電池を使用すると、破裂して傷害や損害を及ぼす恐れがあります。
- ② **蓄電池の端子間を短絡（ショート）させないでください。**
釘袋などに入れると、短絡（ショート）して、発煙・発火・破裂などの恐れがあります。
- ③ **蓄電池の内部に、水のような導電性の液体を入れないでください。**
発熱・発火・破裂の恐れがあります。
- ④ **作業場や保管場所の周囲状況も考慮してください。**
 - 工具本体や蓄電池は、雨の中や湿った場所で使用・放置・保管をしないでください。感電や発煙の恐れがあります。
 - 作業場は十分に明るくしてください。
暗い場所での作業は、事故の原因になります。
 - 可燃物、可燃性あるいは腐食性の液体やガスがある所での使用・充電・保管をしないでください。発火や火災の恐れがあります。
- ⑤ **保護メガネを使用してください。**
作業時は、保護メガネを使用してください。また、粉じんの多い作業では、防じんマスクを併用してください。
切削した物や粉じんが目や鼻に入る恐れがあります。

⚠警告

- ⑥ **加工する物をしっかりと固定してください。**
加工する物を固定するために、クランプや万力などを利用してください。
手で保持するより安全で、両手でコードレス工具を使用できます。
固定が不十分な場合は、加工する物が飛んで、けがの原因になります。
- ⑦ **次の場合は、コードレス工具のスイッチを切り、蓄電池を工具本体から抜いてください。**
 - 使用しない、または、準備・調整・保守・点検・修理する場合。
 - 付属品や別売部品を取付け、交換する場合。
 - その他、危険が予想される場合。
コードレス工具が作動して、けがの原因になります。
- ⑧ **不意な始動は避けてください。**
スイッチに指を掛けて運ばないでください。
コードレス工具が作動して、けがの原因になります。
- ⑨ **指定の付属品やアタッチメントを使用してください。**
この取扱説明書および弊社カタログに記載されている指定の付属品やアタッチメントを使用してください。
事故やけがの原因になります。
- ⑩ **蓄電池を火の中に投入しないでください。**
破裂して、有害物質が出る恐れがあります。

⚠注意

- ① **作業場は、いつもきれいに保ってください。**
散らかった場所や作業台は、事故の原因になります。
- ② **子供を近づけないでください。**
 - 作業員以外、コードレス工具に触れさせないでください。
けがの原因になります。
 - 作業員以外、作業場へ近づけないでください。けがの原因になります。
 - 安全に責任を負う人の監視または指示がないかぎり、補助を必要とする人が単独で使用しないでください。
- ③ **使用しない場合は、きちんと保管してください。**
 - 乾燥した場所で、子供の手の届かない高い所または鍵のかかる所に保管してください。事故の原因になります。
 - 工具本体や蓄電池を、温度が50℃以上に上がる可能性のある場所（金属の箱や夏の車内など）に保管しないでください。
蓄電池劣化の原因になり、発煙、発火の恐れがあります。

⚠️注意

- ④ **無理して使用しないでください。**
 - 安全に能率良く作業するために、コードレス工具の能力に合った速さで作業してください。能力以上での使用は、事故の原因になります。
 - モーターがロックするような無理な使い方はしないでください。発煙、発火の恐れがあります。
- ⑤ **作業に合ったコードレス工具を使用してください。**
 - 小形のコードレス工具やアタッチメントは、大形のコードレス工具で行う作業には使用しないでください。けがの原因になります。
 - 指定された用途以外に使用しないでください。けがの原因になります。
- ⑥ **きちんとした服装で作業してください。**
 - だぶだぶの衣服やネックレスなどの装身具は、着用しないでください。回転部に巻き込まれる恐れがあります。
 - 屋外での作業の場合には、ゴム手袋と滑り止めの付いた履物の使用をお勧めします。滑りやすい手袋や履物は、けがの原因になります。
 - 長い髪は、帽子やヘアカバーなどでおおってください。回転部に巻き込まれる恐れがあります。
- ⑦ **無理な姿勢で作業をしないでください。**

常に足元をしっかりさせ、バランスを保つようにしてください。
転倒して、けがの原因になります。
- ⑧ **コードレス工具は、注意深く手入れをしてください。**
 - 安全に能率良く作業していただくために、刃物類は常に手入れをし、良く切れる状態を保ってください。損傷した刃物類を使用すると、けがの原因になります。
 - 付属品の交換は、取扱説明書に従ってください。けがの原因になります。
 - 握り部は、常に乾かしてきれいな状態に保ち、油やグリースが付かないようにしてください。けがの原因になります。
- ⑨ **調節キーやスパナなどは、必ず取りはずしてください。**

スイッチを入れる前に、調節に用いたキーやスパナなどの工具類が取りはずしてあることを確認してください。付けたままでは、作動時に飛び出して、けがの原因になります。

⚠️ 注意

⑩ 油断しないで十分注意して作業をしてください。

- コードレス工具を使用する場合は、取扱い方法、作業の仕方、周りの状況など、十分注意して慎重に作業をしてください。軽率な行動をすると、事故やけがの原因になります。
- 常識を働かせてください。非常識な行動をすると、事故やけがの原因になります。
- 疲れている場合は、使用しないでください。事故やけがの原因になります。

⑪ 損傷した部品がないか点検してください。

- 使用前に、保護カバーやその他の部品に損傷がないか十分点検し、正常に作動するか、また所定機能を発揮するか確認してください。
- 可動部分の位置調整および締付け状態、部品の破損、取付け状態、その他、運転に影響を及ぼすすべての箇所に異常がないか確認してください。
- 破損した保護カバー、その他の部品交換や修理は、取扱説明書の指示に従ってください。取扱説明書に指示されていない場合は、お買い求めの販売店に修理を依頼してください。
- スイッチで始動および停止操作のできないコードレス工具は、使用しないでください。誤作動して、けがの原因になります。

⑫ コードレス工具の修理は、専門店で依頼してください。

- サービスマン以外の方は、工具本体や蓄電池の分解・修理・改造をしないでください。発火や誤作動など、けがの原因になります。
- コードレス工具が高温になるなど、異常に気付いたときは、点検・修理に出してください。
- この製品は、該当する安全規格に適合しているので改造しないでください。
- 修理は、お買い求めの販売店に依頼してください。ご自身で修理すると、事故やけがの原因になります。

○ 騒音防止規制について

騒音に関しては、法令や各都道府県などの条例で定める規制があります。ご近所に迷惑をかけないように、規制値以下でご使用になることが必要です。状況に応じ、しゃ音壁を設けて作業してください。

本製品の使用上のご注意

先にコードレス工具として共通の注意事項を述べましたが、コードレスドリルについて、次に述べる注意事項を守ってください。

⚠ 警告

- ① 作業する箇所に、電線管・水道管やガス管などの埋設物がないことを、作業前に確かめてください。
埋設物があると先端工具が触れ、感電や漏電・ガス漏れの恐れがあり、事故の原因になります。
- ② 使用中はサイドハンドルを取付け、振り回されないようにハンドルと、サイドハンドル両方を確実に保持してください。
- ③ 使用中は、工具類や回転部、切粉などの排出部に手や顔などを近づけないでください。
- ④ 使用中、機体の調子が悪かったり、異常音、異常振動がしたりするときは、直ちにスイッチを切って使用を中止し、お買い求めの販売店に点検・修理を依頼してください。
- ⑤ 誤って落としたり、衝撃が加わったりしたときは、工具類や機体などに破損や亀裂、変形がないことを点検してください。
- ⑥ シリカや石綿（アスベスト）は人体に有害です。このような成分を含んだ材料を加工するときは、防じん対策や飛散防止対策をしてください。
- ⑦ 工具本体の端子部（蓄電池取付部）に、切りくずやほこりがたまらないようにしてください。
 - 使用前に、端子部に切りくず、ほこりがたまっていないことを確認してください。
 - 作業中に、機体に付いた切りくず、ほこりが端子部に降りかからないようにしてください。
 - 使用中断時、および使用後に切りくず、ほこりが降りかかる場所に機体を放置しないでください。短絡（ショート）して、発煙・発火などの恐れがあります。
- ⑧ 工具本体、および蓄電池の端子部に変形が生じた場合は、使用しないでください。
蓄電池を取付けた場合に短絡（ショート）して、発煙・発火の恐れがあります。

⚠注意

- ① 先端工具や付属品は、取扱説明書に従って確実に取付けてください。
- ② 使用中は、軍手など巻き込まれる恐れがある手袋を着用しないでください。
- ③ 騒音からの保護のため、耳栓を着用してください。
- ④ 作業中は、ヘルメット、安全靴を着用してください。
- ⑤ 穴あけ直後の先端工具や切りくずは高温になっているので、触れないでください。
- ⑥ 高所作業のときは、下に人がいないことを確かめてください。
材料や機体などを落としたとき、事故の原因になります。
特にコアビットで穴をあける際は、貫通時に切削片がコアから抜け落ちる可能性があります。落下防止策を講じたり、現場に人を入れないようにしてください。
- ⑦ 回転させたまま、台や床などに放置しないでください。
- ⑧ 作業の際、機体を無理に押し付けしないでください。
作業効率が低下するだけでなく、先端工具を傷めたり機体の寿命低下につながります。
- ⑨ 細径のドリルは折れやすいので注意してください。
- ⑩ 機体で材料をたたく、落下等の強い衝撃を加える、水にぬらすことなどをしないでください。
内蔵している精密部品が破損し、誤作動等をおこす原因になります。
- ⑪ スイッチパネルに強い衝撃を与えたり、破いたりしないでください。
- ⑫ 蓄電池は確実に取付けてください。
- ⑬ 蓄電池を一般のごみと一緒に捨てないでください。
- ⑭ 蓄電池は子供の手の届かない所に保管してください。
- ⑮ 蓄電池の仕様表示に従って正しく使用してください。

リチウムイオン電池の使用上のご注意

本製品はリチウムイオン電池を使用します。リチウムイオン電池には、寿命を長くする目的で出力を停止する保護機能が付いています。

本製品を使用中、スイッチを引いたままでも下記①、②、③の場合、モーターが停止する場合がありますがこれは保護機能によるものであり故障ではありません。

- ① 電池残量が少なくなるとモーターが停止します。
速やかに充電してください。
- ② 工具本体が過負荷状態になるとモーターが停止する場合があります。
スイッチを切り、過負荷の原因を取り除いてください。
- ③ 蓄電池が過熱状態になるとモーターが停止する場合があります。
蓄電池の使用を中断し、工具本体より取りはずして、風通しの良い日かげなどで蓄電池を十分に冷ましてください。

再びご使用になれます。

さらに蓄電池の液漏れ、発熱・発煙・発火を未然に防ぐため、次に述べる注意事項を守ってください。

警告

- ① 蓄電池に切りくずやほこりがたまらないようにしてください。
 - 作業中に切りくずが蓄電池に降りかからないようにしてください。
 - 作業中に機体に付いた切りくず、ほこりが蓄電池に降りかからないようにしてください。
 - 使用しないときに切りくず、ほこりが降りかかる場所に蓄電池を放置しないでください。
 - 保管時、蓄電池は切りくず、ほこりを落とし、金属製の部品（ねじ、釘など）とは別々にしてください。
- ② 蓄電池に釘をさす、ハンマーでたたく、踏みつける、投げつけるなど強い衝撃を与えないでください。
- ③ 外傷、変形の著しい蓄電池は使用しないでください。
- ④ 蓄電池を指定機器以外の用途に使わないでください。
- ⑤ 蓄電池を電子レンジや高圧容器に入れるなど、過熱・高圧を与えないでください。
- ⑥ 蓄電池が液漏れしたり、異臭を発したりするときは直ちに火気より遠ざけてください。
- ⑦ 強い静電気の発生する場所では使用しないでください。
- ⑧ 蓄電池の使用、充電、保管時に異臭・発熱・変色・変形、その他異常に気が付いたときは、直ちに使用を中止して、お買い求めの販売店に相談してください。

⚠️ 注意

- ① 蓄電池が液漏れして液が目に入ったときは、こすらずにすぐ水道水などのきれいな水で十分に洗った後、直ちに医師の治療を受けてください。
放置すると液により目に障害を与える原因になります。
- ② 蓄電池が液漏れして液が皮膚や衣類に付着した場合は、直ちに水道水などのきれいな水で洗い流してください。
皮膚がかぶれたりする原因になる恐れがあります。

蓄電池はリサイクルへ

蓄電池はリサイクル可能な貴重な資源です。蓄電池や製品の廃棄の際は、リサイクルにご協力いただき、お買い求めの販売店にご持参ください。

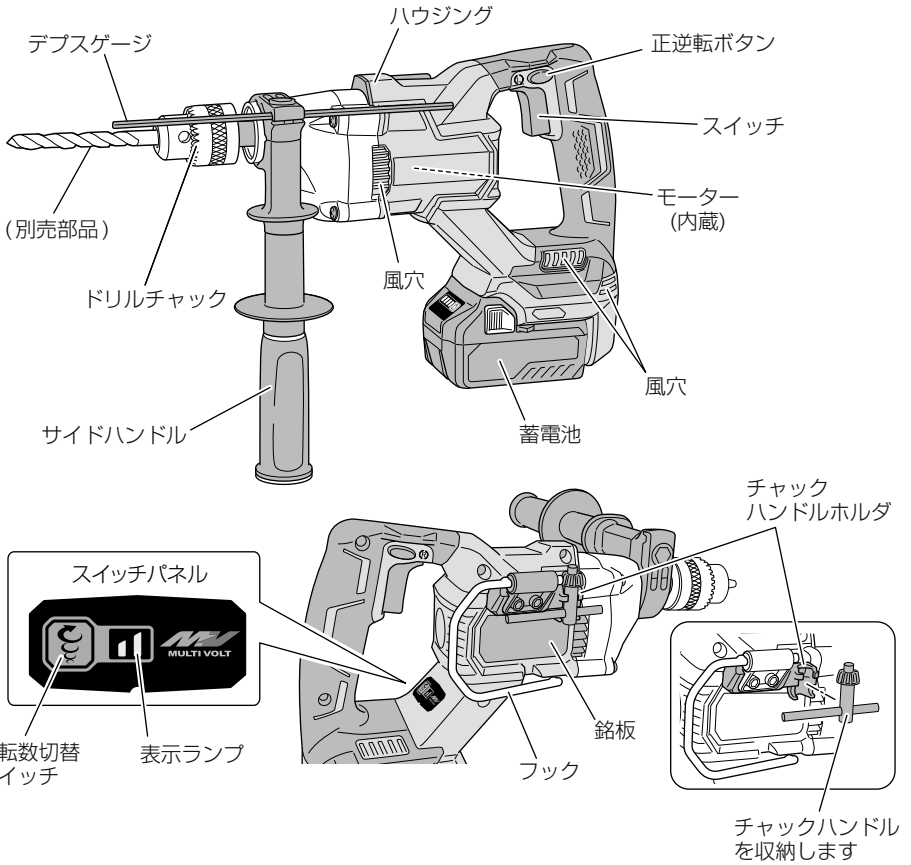


○ 新しい蓄電池は、弊社純正品をご使用ください

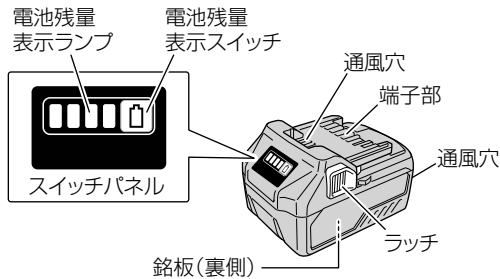
弊社指定の蓄電池以外の使用や分解、改造した物（蓄電池を分解してセルなどの内蔵部品を交換した物を含みます）は、安全性や製品に関する保証はできません。

各部の名称


工具本体



蓄電池



標準付属品

品名・形名	形名 仕様	D 3613DA		
		XPS	XP	NN
サイドハンドル 		1 個	1 個	1 個
チャックハンドル 		1 個	1 個	1 個
デプスゲージ 		1 個	1 個	1 個
垂直ガイド ●取扱い方法は、垂直ガイドの取扱説明書を確認してください。 		1 台	—	—
蓄電池 BSL 36A18 (本体装着) 		1 個	1 個	—
充電器 ●取扱い方法は、充電器の取扱説明書を確認してください。 		1 台	1 台	—
電池カバー 		1 個	1 個	—
収納ケース 		1 個	1 個	—

仕 様

1. 工具体体

形 名	D 3613DA
最大穴あけ能力	鉄 工 13 mm
	木 工 40 mm
	座 掘 り 65 mm
	スーパーダイヤコア 120 mm
	ハイパーダイヤコア 160 mm
	スーパーウッドガルバコア 160 mm
	スーパーウッドコア 200 mm
無 負 荷 回 転 数 [気温 20℃ 満充電時]	低速 : 0 ~ 1,000 min ⁻¹ { 回 / 分 } 高速 : 0 ~ 1,400 min ⁻¹ { 回 / 分 }
モ ー タ ー	直流ブラシレスモーター
ドリルチャック	把握径 1.5 ~ 13 mm
工 具 本 体 寸 法 全長 × 全高 × 全幅	348 × 247 × 97 mm (BSL 36A18 装着時)
質 量	3.2 kg (サイドハンドルなし、BSL 36A18 装着時)
使用可能蓄電池	マルチボルトタイプ蓄電池

2. 蓄電池

形 名	BSL 36A18
種 類	円筒密閉形リチウムイオン電池
電 池 電 圧	36 V / 18 V (工具体体により自動切替)
容 量	2.5 Ah / 5.0 Ah (工具体体により自動切替)
冷 却	対応
使用可能 コードレス製品	18 V 品 : 使用可 36 V 品 : マルチボルトタイプ蓄電池対応製品
使用可能充電器	スライド式リチウムイオン電池対応充電器 UC 36xxx、UC 18xxx シリーズ
残量表示ランプ	緑色 LED

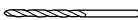
別売部品 (別売部品は生産を打ち切る場合がありますので、ご了承ください。)

注 湿式のダイヤモンドコアビットや、SDS シャンクの工具は使用できません。

先端工具

接続工具

- 金属(鋼材、アルミ)の穴あけ



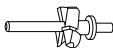
鉄工ドリル(市販品)

- 木材の穴あけ



木工ドリル(市販品)

- 木材の座掘り



超硬火打座掘りカッタ(3枚刃)

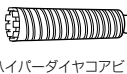


火打座掘り用木工錐

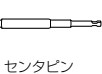
- 断熱材入り複合壁、ALC板、セメント材、サイディングの穴あけ



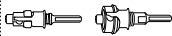
ガイドブレード
(セントドリル
使用時のみ)



ハイパーダイヤモンドコアビット



セントピン



Sシャンク (φ29~38)
Lシャンク (φ50~)
ストレートシャンク

- 鉄筋コンクリート、PCコンクリート、モルタルの穴あけ



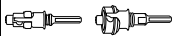
ガイドブレード
(セントドリル
使用時のみ)



スーパーダイヤモンドコアビット



セントピン

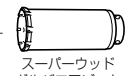


Sシャンク (φ29~38)
Lシャンク (φ50~)
ストレートシャンク

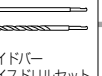
- 窯業系・金属系サイディング、木材の穴あけ



ガイドブレード
(セントドリル
使用時のみ)



スーパーウッド
ガルバコアビット

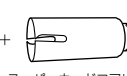


ガイドバー
ハイスドリルセット

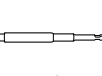
- 窯業系・金属系サイディング、木材の穴あけ



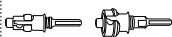
ガイドブレード
(セントドリル
使用時のみ)



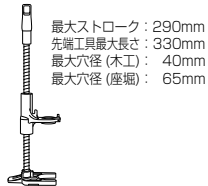
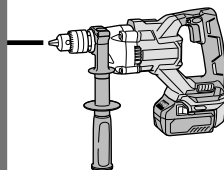
スーパーウッドコアビット



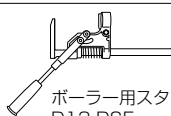
セントピン



Sシャンク (φ29~38)
Lシャンク (φ50~)
ストレートシャンク



垂直ガイド



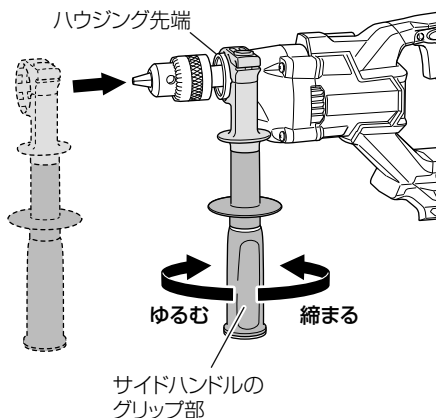
ローラー用スタンド
D13-DSE

回転の
み

サイドハンドルの取付け方

1 サイドハンドルのグリップ部を回してゆるめ、ギヤカバーに突き当たるまで押し込みます。

2 作業に応じて、サイドハンドルを使いやすい角度に調整し、サイドハンドルのグリップ部を回して、しっかりと固定してください。

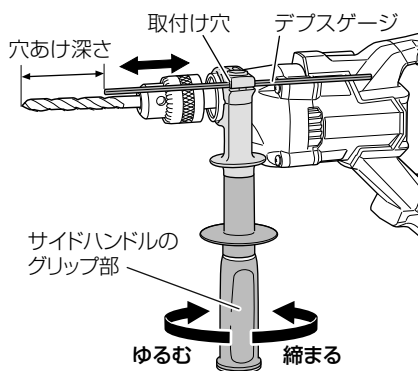


デプスゲージの使い方

同じ深さの穴を連続してあける場合、デプスゲージを使用することで穴の深さが一定になり、能率が上がります。

1 サイドハンドルのグリップ部を回してゆるめ、サイドハンドルの取付け穴にデプスゲージを通します。

2 所定の穴深さになったときデプスゲージが材料に突き当たるよう位置を調整し、サイドハンドルのグリップ部を回してしっかりと固定します。

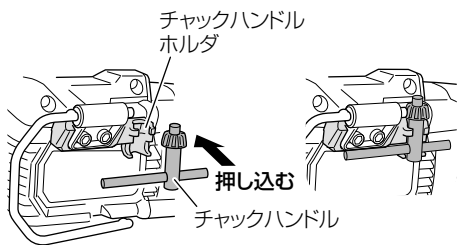


チャックハンドルホルダの使い方

本機装着のチャックハンドルホルダを用いて、工具本体にチャックハンドルを収納することができます。

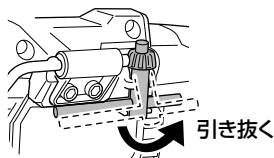
収納するとき

チャックハンドルを下図のように押し込んでください。



取りはずすとき

工具本体をしっかりと支え、チャックハンドルを引き抜きます。

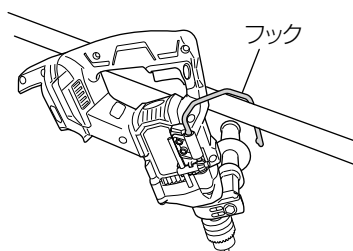
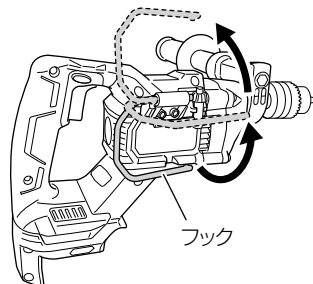


フックの使い方

⚠ 警告

- フックを使用するときは、スイッチを切り、蓄電池を取りはずしてください。
- このフックは人体へのつり下げ用ではありません。
ベルトやズボンなど人体へのつり下げは、けがの原因となります。
- 高所ではフックを使用しないでください。
機体の落下など、思わぬ事故の原因となります。
- フックを使用するときは、風などで不安定にならないことを確認してください。

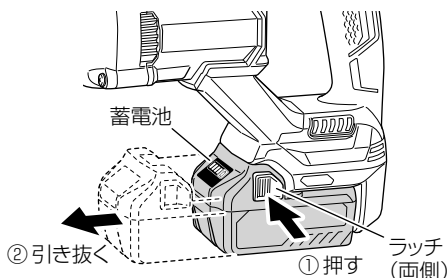
フックを矢印方向に開いて使用します。使用しないときは、機体側に収納して、作業の妨げにならないようにしてください。



蓄電池の取りはずし・取付け

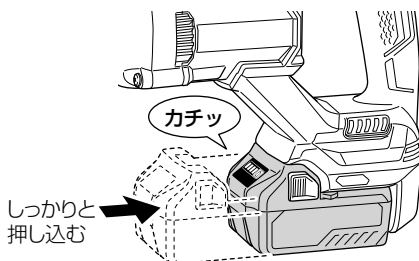
取りはずすとき

蓄電池を工具本体から取りはずすときは、両側のラッチを押しながら、スライドさせて引き抜きます。



取付けるとき

蓄電池を取付けるときは、「カチッ」と音がするまでしっかりと押し込んでください。



先端工具の取付け・取りはずし

⚠注意

取付け・取りはずしの際、先端工具で手を傷つけないよう十分注意してください。

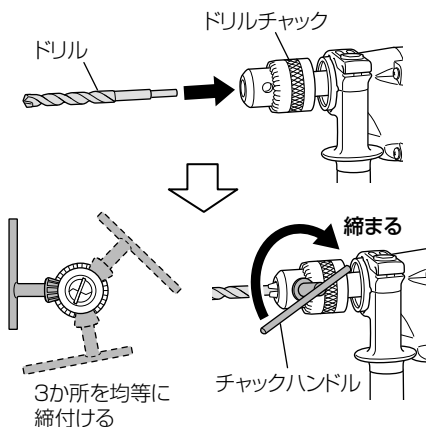
先端工具は別売部品です。穴あけの用途に合わせてお選びください。

- 金属の穴あけ …………… 鉄工ドリル（市販品）
- 木材の穴あけ …………… 木工ドリル（市販品）
- 木材の座掘り …………… 超硬火打座掘りカッタ（3枚刃）、
火打座掘り用木工鋸
- 断熱材入り複合壁、ALC、セメント材、サイディングの穴あけ …… ハイパーダイヤモンドコアビット
- 鉄筋コンクリート、PCコンクリート、モルタルの穴あけ …… スーパーダイヤモンドコアビット
- 窯業系・金属系サイディング、木材の穴あけ …… スーパーウッドガルバコアビット、
スーパーウッドコアビット

取付け

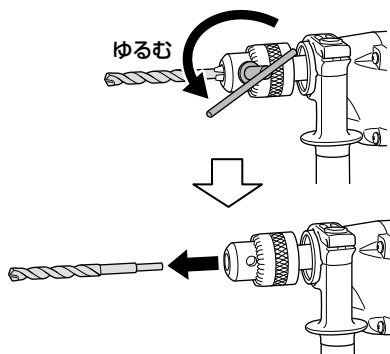
1 ドリルチャック先端の穴に先端工具を奥までさし込みます。

2 ドリルチャック外周の3か所の穴にチャックハンドルを順々に入れて矢印の「締まる」方向に回し、先端工具を軽く締付けていきます。最後に3か所とも均等の力でしっかりと締付け、先端工具を確実に固定してください。



取りはずし

先端工具を取りはずすときは、矢印の「ゆるむ」方向にチャックハンドルを回します。

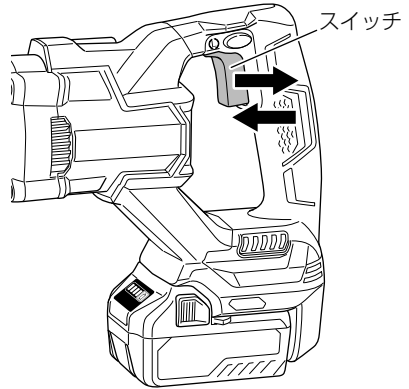


スイッチについて

スイッチの引き込み量で無段階に回転数が変わります。

穴あけのセンタ決め時には、スイッチを少し引いてゆっくりスタートしてお使いください。スイッチを引くにしがたって回転が上がり、一杯に引いたときに最高回転数になります。

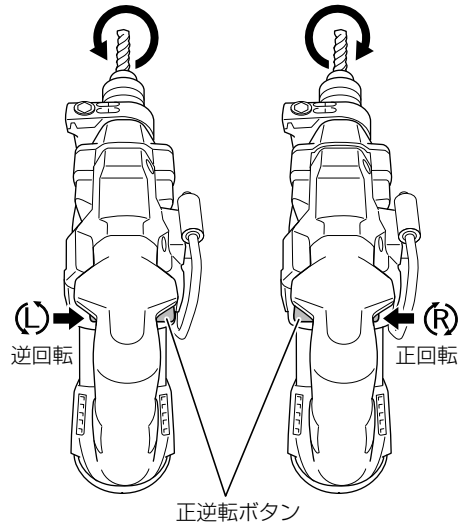
また、スイッチをはなすとブレーキがかかり、すぐに止まります。



回転方向の切り替え

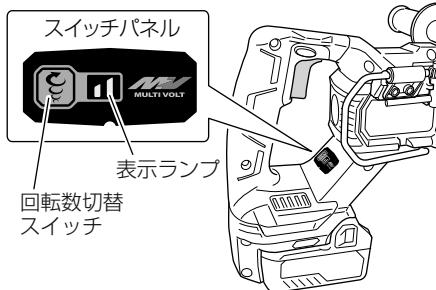
スイッチ部の正逆転ボタンを (R) 表示側から押すと後側から見て右へ回り (正回転)、(L) 表示側から押すと左へ回ります (逆回転)。

注 運転中、正逆転ボタンの切り替えはできません。切り替える場合は、スイッチを切ってモーターの回転が止まってから操作してください。



回転数の切り替え

本製品は、用途に合わせて最高回転数が変更できます。



注 回転数の切り替えは蓄電池を工具本体に取付け、一度スイッチを引いた後でないと作動しません。
スイッチを引くと先端工具が動きま
すので注意してください。

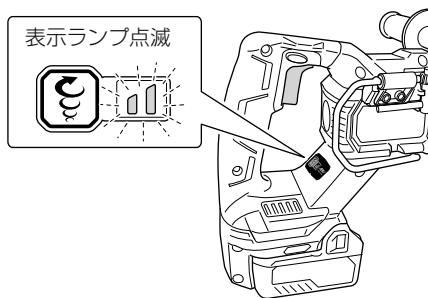
モード	低速	高速
スイッチパネル表示		
回転数の範囲	0 ~ 1,000 min ⁻¹ { 回 / 分 }	0 ~ 1,400 min ⁻¹ { 回 / 分 }
主な用途	・ コアビットでの穴あけ作業	・ 金属の穴あけ作業 ・ 木材の穴あけ作業

警告シグナルについて

本製品は、工具本体および蓄電池を保護する機能が付いています。

作業中に各保護機能が作動すると、スイッチを引いている間とスイッチをはなしてから約 10 秒間、また、温度保護機能では蓄電池が高温の間、スイッチパネルの表示ランプが以下のように点滅してお知らせします。

各保護機能が作動したときは、直ちにスイッチから指をはなし、対処方法に従ってください。



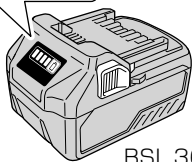
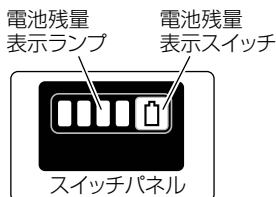
保護機能	ランプの表示	対処方法
過負荷保護	0.1 秒点灯 / 0.1 秒消灯 (速い点滅)	大きな負荷となった原因を取り除いてください。
温度保護	0.5 秒点灯 / 0.5 秒消灯 	工具本体および蓄電池を十分に冷ましてください。

電池残量表示について

電池残量表示スイッチを押すとランプが点灯して、電池残量を確認することができます。

電池残量表示スイッチを押してから、約3秒後にランプは消灯します。

電池残量表示は、使用環境、蓄電池の状態などにより異なりますので目安としてください。



BSL 36A18

注 残量表示機能のある製品を使用した場合、製品側と蓄電池側の残量表示が異なる場合があります。

ランプの点灯状態		電池残量
	点灯	75% 以上
		50% ~ 75% 未満
		25% ~ 50% 未満
		25% 未満
	点滅	0%
		高温のため出力停止 ^{※1}
		故障のため出力停止 ^{※2}

※1: 蓄電池を工具本体より取りはずし、十分に冷ましてください。

※2: 蓄電池の故障と考えられますので、お買い求めの販売店に相談してください。

1 充電当たりの作業量について

作業量は、使用環境、蓄電池の状態、材料のばらつきなどにより異なります。

(蓄電池 BSL 36A18 使用時)

作業内容	材料	取付け径	回転数	作業量 (穴あけ数)
木工穴あけ	ヒノキ角材 板厚 120 mm	φ24	高速	約 75 個
		φ30		約 70 個
座掘り	ヒノキ角材 下穴φ24 深さ 15 mm	φ65		約 35 個
鉄工穴あけ	SPCC 厚さ 1.6 mm	φ8		約 300 個

作業上のご注意

●連続作業について

本機はモーターおよびモーターの駆動制御を行っている電子部品を保護するため、温度保護回路が搭載されています。

連続作業を行うと、機体の温度が上昇するため温度保護回路が作動し、自動停止する場合があります。(P.18「警告シグナルについて」参照)

その際は機体を十分に冷ましてください。

温度が下がれば再び使用することができます。

また、連続的に作業する際は、蓄電池の交換時に工具本体を 15 分程度休ませてから使用してください。

●変速スイッチについて

スイッチには回転数を無段階に変速する電子回路が内蔵されています。

スイッチの引き込み量が少ない状態(低速回転域)でモーターを停止させる作業を連続的に行うと電子回路部品の温度が高くなり、故障の原因になります。

●機体の保持と押し付け力について

被削材に対して垂直になるように、機体を両手で確実に保持してください。

また、先端工具を必要以上に押し付ける必要はありません。先端工具にこじり力や押し付ける力が過度にかかる、機体が故障する原因になりますのでご注意ください。

電子クラッチについて

本製品は穴あけ作業中に一定の負荷を受けても、機体を止めずに作業をするための電子クラッチが搭載されています。

穴あけ時にコンクリート内の碎石や鉄筋に接触する、またはコアビットの垂直を保てずに斜めに傾いたときなど、一定の負荷を受けたときに電子クラッチが作動します。

電子クラッチ作動状態では、モーターの起動と停止が繰り返され、小刻みに動いて待機状態になります。一定の時間を経過しても負荷が取り除かれない場合は、自動的に作動を停止します。

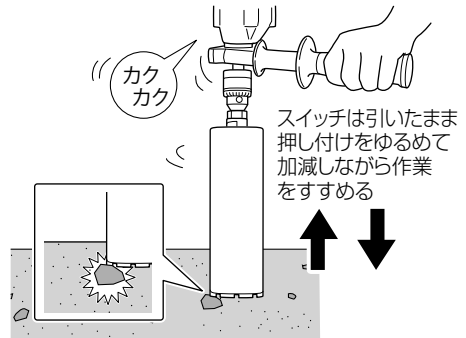
負荷を発生させる原因

- ① コンクリート内の碎石や鉄筋との接触
 - ② 穴あけ時、先端ビット（コアビット等）が斜めになる
 - ③ 機体をこじじる作業・過度な押し付け
- および、これらの複合的な原因があります。

作動したら…

電子クラッチの作動中は、押し付けをゆるめるなど負荷を軽くして、先端ビット（コアビット等）の体勢を整えてください。

コンクリート内の碎石などは機体を浮かせて先端を少しずつ碎石に当て、碎きながら穴あけを行ってください。



RFC (リアクティブフォースコントロール) について

本製品は、大きな負荷が生じたときに作業者にかかる負荷を軽減させる RFC (リアクティブフォースコントロール) が搭載されています。

穴あけ時、先端工具が被削材内の釘やボルトに当たると大きな負荷が先端工具にかかり、モーターの反力で回転とは逆方向に機体が振られ、機体の損傷やけがの原因になります。

先端工具に急激な負荷がかかり、モーターの回転速度が急激に低下した場合は、機体が振られる前に RFC が作動し出力を停止します。

この機能が作動すると、スイッチを引いてる間、スイッチパネルの表示ランプが点滅 (0.1 秒点灯/0.1 秒消灯) してお知らせします。(P.18「警告シグナルについて」参照)

作業時の状況・条件等により作動しない、あるいは性能を十分に発揮できない場合があります。作業時は材料の設置・固定および機体を確実に保持し、急激に大きな負荷が先端工具にかからないよう十分注意してください。

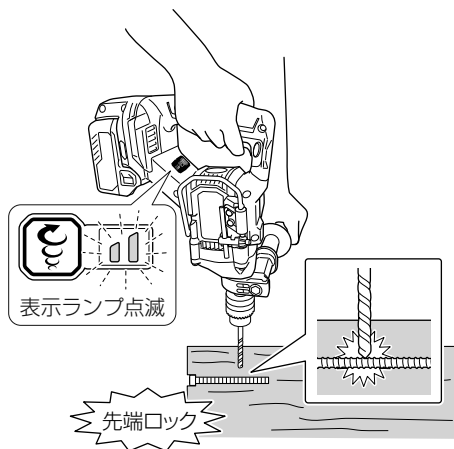
急激な負荷を発生させる原因

- ① 材料による先端工具のかみ込み
- ② 釘・金属などの接触
- ③ 機体をこじめる作業・過度な押し付け

および、これらの複合的な原因があります。

作動したら…

RFC が作動してモーターが停止したときは、スイッチを切り、大きな負荷となった原因を取り除いてから作業を再開してください。



穴をあける

- 金属、木材、プラスチックなどの穴あけ
- 木材の座振り

1 先端工具を取付ける

P.16「先端工具の取付け・取りはずし」を参照してください。

2 必要に応じてデプスゲージを取付ける

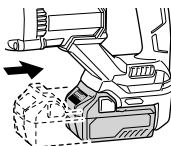
P.13「デプスゲージの使い方」を参照してください。

3 正逆転ボタンを (R) 側から押しして正回転にする

中間の位置ではスイッチが入りませんので、しっかり押し込んでください。(P.17「回転方向の切り替え」参照)

4 蓄電池を取付ける

右図の向きで、「カチッ」と音がするまで、しっかりと押し込んでください。

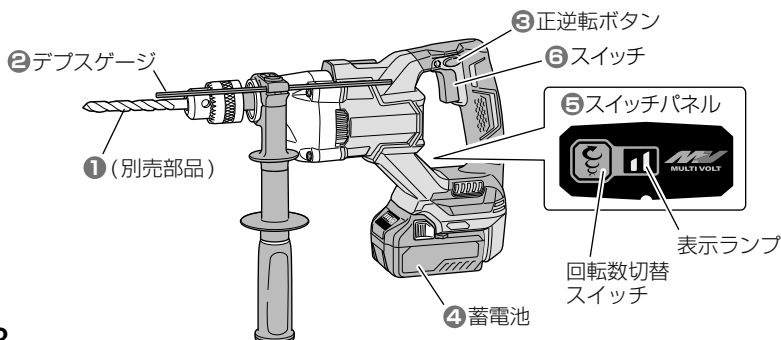
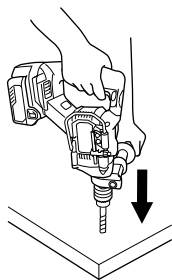


5 回転数を切り替える

作業に応じた適切な回転数を選んでください。(P.18「回転数の切り替え」参照)

6 スイッチを入れる

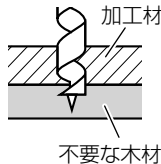
- 先端工具の先を穴あけ位置に当て、まっすぐに押します。
- スイッチの引き具合で回転数を調整してください。スイッチを少し引いて、低速でもみつけしてから高速回転にします。(P.17「スイッチについて」参照)



●木材にきれいな穴をあける

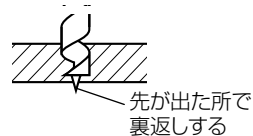
不要な木材を下に敷き、加工材と一緒にあける

木工ドリルが裏側へ突き抜けるときに発生するバリを防ぐことができます。



または

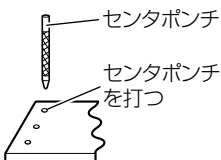
木工ドリルの先が少し裏側に出たときに、裏側から穴をあける



●金属へ上手に穴をあける

市販のセンタポンチを使用する

鉄工ドリルの先が滑らず、決まった位置に穴あけができます。



さらに

鉄工ドリルの先に機械油か石けん水をつける

穴があけやすくなります。

注 金属に穴をあける場合、穴の抜けぎわに大きな力がかかり、ドリルがドリルチャックから滑ることがあります。このような場合は、機体の押し付け力を弱め、ドリルが滑らないようにしてください。

コアビットで穴をあける

●鉄筋コンクリート、ALC、断熱材入り複合壁、窯業・金属系サイディング、モルタルのコア穴あけ

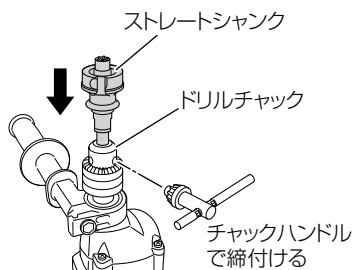
コアビット、センタピン、ストレートシャンクなどのコアビット用別売部品を使用すると、大口径の貫通穴、止まり穴をあけることができます。

詳しい取付け方法は、それぞれのコアビットの取扱説明書を確認してください。

1

ドリルチャックにストレートシャンクを取付ける

ストレートシャンクをドリルチャックにさし込み、チャックハンドルでしっかり締付けます。

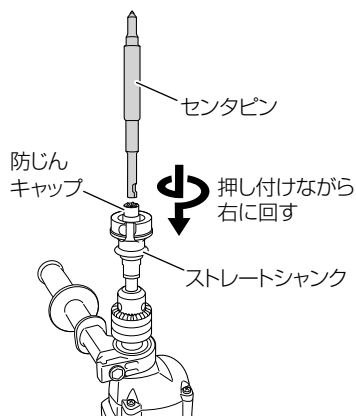


- 注**
- ストレートシャンクの防じんキャップは、はずさないでください。
 - 取付け後、センタピンが抜けないことを確かめてください。

2

ストレートシャンクにセンタピンを取付ける

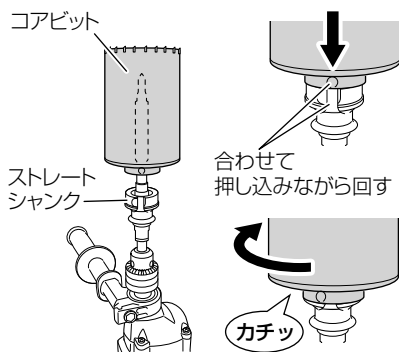
センタピンをストレートシャンクに押し付けながら、右に回します。突き当たったら軽く引いて、抜けないことを確認してください。



3

ストレートシャンクにコアビットを取付ける

コアビットの凹マークとストレートシャンクのさし込み位置を合わせて、押し込みながら回します。

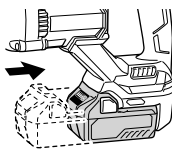


4 正逆転ボタンを (R) 側から 押して正回転にする

中間の位置ではスイッチが入りませんので、しっかり押し込んでください。
(P.17「回転方向の切り替え」参照)

5 蓄電池を取付ける

右図の向きで、「カチッ」と音がするまで、しっかりと押し込んでください。



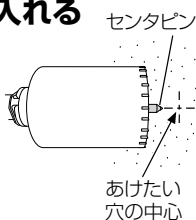
6 回転数を低速にする

(P.18「回転数の切り替え」参照)



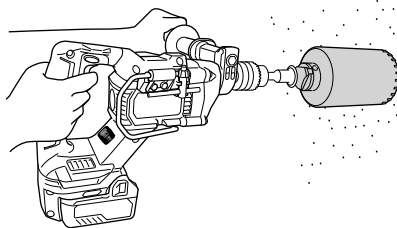
7 スイッチを入れる

あけたい穴の中心に
センタピンを合わせ
ます。



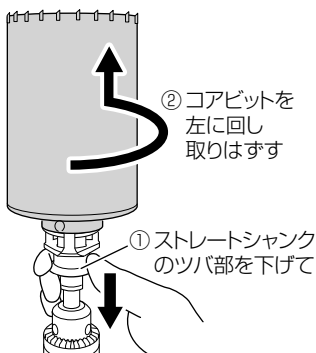
8 位置決めの完成

- 約 5 mm 穿孔すると、位置決めの溝が完成します。
コアビットからセンタピンを取りはずします。
- 完成した位置決めの溝にコアビットを合わせて、穴あけを再開します。
- スイッチの引き具合で回転数を調整してください。



9 コアビットを取りはずす

ストレートシャンクのツバ部を下げ
て、コアビットを左に回します。



保守・点検

●先端工具の点検

摩耗した工具を使用するとモーターに無理をかけることになり、また能率も落ちますので早めに研磨するか新品と交換してください。

●機体の点検

各部部品の取付けに、ガタつきやゆるみがないか定期的に点検してください。ゆるんだまま使用すると、けがなど事故の原因になります。異常がある場合は、お買い上げの販売店に相談してください。

●端子部の点検

工具本体や蓄電池の端子部に切りくず、ほこりがたまっていないか点検してください。作業前、作業後のほかに作業中でも時々点検してください。

●モーターの取扱いについて

モーター（内蔵）(P.9「各部の名称」参照)に、油や水が浸入しないよう十分に注意してください。

注 ごみやほこりを排出するため、定期的に、モーターを無負荷運転させてください。モーター内部にごみやほこりがたまると、故障の原因になります。

●清掃する

機体が汚れたときは、石けん水に浸した布を良く絞ってからふいてください。ガソリン、シンナー、ベンジン、灯油類はプラスチックを溶かす作用があるので使用しないでください。

●機体や付属品の保管

下記のような場所は避け、温度が50℃未満で乾燥した安全な場所に保管してください。

- 注**
- お子様の手が届く場所、持ち出せる場所
 - 軒先など雨がかかる場所、湿気のある場所
 - 温度が急変する場所、直射日光の当たる場所
 - 引火や爆発の恐れがある揮発性物質の置いてある場所

● リチウムイオン電池の輸送について

リチウムイオン電池を輸送する場合、次の点に注意してください。

⚠ 警告

輸送会社にリチウムイオン電池を含む荷物であること、および電力量を伝えて、輸送会社の指示に基づいた手続きを行ってください。

- 電力量が100 Whを超えるリチウムイオン電池の場合は、輸送貨物の分類上、危険物扱いとなり、特別な申請等が必要になります。
- 海外へ輸送する場合、国際法令および輸送先国の規制に従う必要があります。

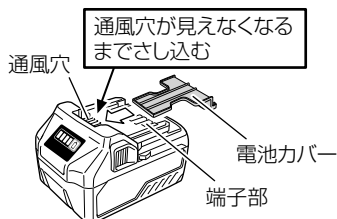


● リチウムイオン電池の保管について

⚠ 警告

リチウムイオン電池の端子部に導電性のある異物が入り込むと、短絡（ショート）して発熱・発煙・発火する恐れがありますので、保管するときは、以下の内容を必ず守ってください。

- 収納ケースに導電性のある切りくずや釘、針金や銅線などの線材を入れないでください。
- 短絡（ショート）するのを防ぐため、蓄電池は工具本体にさし込むか、電池カバーを取付けて保管してください。



- 注** リチウムイオン電池を保管するときは、満充電にして保管してください。蓄電池の残量が少ない状態で長期間（3か月以上）保管すると蓄電池が劣化し、使用時間が著しく短くなる、または充電できなくなる恐れがあります。使用時間が著しく低下した蓄電池でも、充電と使用を2～5回繰り返すと使用時間が回復する場合があります。充電と使用を繰り返しても使用時間が極端に短い場合は、蓄電池の寿命が尽きたとお考えいただき、新しい蓄電池をお買い求めください。

メ モ

ご修理のときは


修理・お手入れ・お取扱いのご相談は、まずお買い求めの販売店にご依頼ください。
転居や贈答品などでお困りの場合は、商品名・品番をご確認のうえ、お近くの営業拠点へ
お問い合わせください。

お客様メモ

お買い上げの際、販売店名・製品に表示されている製造番号 (NO.) などを下欄にメモしておく、修理
を依頼されるとき便利です。

お買い上げ日	年	月	日	製造番号 (NO.)
販売店 (TEL)				

全国営業拠点

お客様相談センター ※土・日・祝日・弊社休業日を除く 9:00~12:00, 13:00~17:00	
●フリーダイヤル  0120-20-8822	※携帯電話からはご利用になれません。 携帯電話からはお近くの営業拠点にお問い合わせください。 ※長くお待たせする場合があります。 お急ぎのときは、お近くの営業拠点に直接お問い合わせください。

●営業本部 TEL (03) 5783-0626	●北陸支店 TEL (076) 263-4311
●北海道支店 TEL (011) 786-5122	●関西支店 TEL (0798) 37-2665
●東北支店 TEL (022) 288-8676	●中国支店 TEL (082) 504-8282
●関東支店 TEL (03) 6738-0872	●四国支店 TEL (087) 863-6761
●中部支店 TEL (052) 533-0231	●九州支店 TEL (092) 621-5772

■営業所の移転等により、上記電話番号に連絡がとれない場合は、
下記のアドレスにアクセスすることで、最新の全国営業拠点
をご確認いただけます。

<https://www.hikoki-powertools.jp/relation/sales.html>



バーコードリーダー機能付きの
携帯端末より読み取ることで、
最新の全国営業拠点をご確認
いただけます。



工機ホールディングス株式会社

〒108-6020 東京都港区港南2丁目15番1号 (品川インターシティA棟)
営業本部 TEL (03) 5783-0626 (代)

電動工具ホームページ — <https://www.hikoki-powertools.jp>