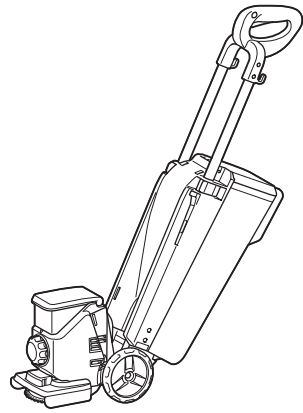


Makita

取扱説明書

160 mm 充電式芝刈機

モデル **MLM160D**



このたびは**160 mm充電式芝刈機**をお買い上げ賜わり厚くお礼申し上げます。
ご使用に先立ち、この取扱説明書をよくお読みいただき本製品の性能を十分ご理解の上で、適切な取り扱いと保守をしていただいて、いつまでも安全に能率よくお使いくださるようお願いいたします。
なお、この取扱説明書はお手元に大切に保管してください。



目次

・ 主要機能	3
・ 安全上のご注意	4
・ 充電式芝刈機安全上のご注意	12
・ 各部の名称	15
・ 標準付属品	16
・ 別販売品のご紹介	17
・ バッテリーについて	18
・ 充電器について	21
・ ご使用前の準備	30
・ 集草ガイドについて	30
・ 収納状態の解除方法	31
・ ハンドルの調整	31
・ 刈り込み高さの調整	31
・ 使い方	32
・ スイッチの操作	32
・ 持ち運び方	33
・ バッテリー切れお知らせランプについて	34
・ バッテリー切れお知らせランプの状態と対応	34
・ 作業方法	35
・ 刈り込み方法	35
・ 平地の刈りかた	36
・ コーナ一部の刈りかた	36
・ 長い芝の刈りかた	37
・ 重ねて刈る場合	37
・ 壁ギワの刈りかた	37
・ 芝の捨てかた	39
・ 芝が詰まった場合の除去方法	41
・ お手入れ・保管	42
・ お手入れ	42
・ 保管	42
・ 刃物の交換	43
・ 刃物の取りはずしかた	43
・ 刃物の取り付けかた	44
・ 保護機能	47
・ 本製品およびバッテリーの保護機能	47
・ 故障かな？と思ったら	48
・ 保守・点検について	49
・ ご修理の際は	49
・ 160 mm 充電式芝刈機 保証書	52

主要機能



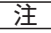
主要機能	モデル	MLM160D
電動機		直流マグネットモータ
バッテリー		リチウムイオンバッテリー
		BL1830B (容量 3.0 Ah)
電圧		直流 18 V
回転数		1,600 min ⁻¹ (回転/分)
刈り込み高さ		10・15・20・25・30・35・40 mm (7段階)
刈り込み幅		160 mm
本製品寸法		長さ 346 mm × 幅 178 mm × 高さ 751 ~ 1,046 mm
質量		5.8 kg (BL1830B 装着時)

充電器		DC18RF
入力電圧		単相交流 100 V
入力周波数		50/60 Hz
入力容量		330 W
バッテリー 充電端子	出力電圧	直流 14.4-18 V
	出力電流	直流 12 A
USB 電源端子	出力電圧	直流 5.0 V
	出力電流	直流 2.1 A
	端子形状	USB A 型

- ・ 改良のため、主要機能および形状などは変更する場合がありますので、ご了承ください。

- ご使用前に、「取扱説明書」と「安全上のご注意」すべてをよくお読みの上、正しく使用してください。
- 感電、火災、重傷などの事故を未然に防ぐために、この「安全上のご注意」を必ず守ってください。
- 「充電工具」は、充電式（バッテリーパック式）電動工具を示します。

注意文の 警告 ・ 注意 ・ 注 の意味について


ご使用上の注意事項は  警告 と  注意 ・  注 に区分していますが、それぞれ次の意味を表します。

警告

：誤った取り扱いをしたときに、使用者が死亡または重傷を負う可能性が想定される内容のご注意。

注意

：誤った取り扱いをしたときに、使用者が傷害を負う可能性が想定される内容および物的損害のみの発生が想定される内容のご注意。

なお  注意 に記載した事項でも、状況によっては重大な結果に結びつく可能性があります。いずれも安全に関する重要な内容を記載していますので、必ず守ってください。

注

：製品および付属品の取り扱いなどに関する重要なお注意。

⚠ 警告

作業環境

1. 作業場は、整理整頓してください。また、十分に明るくし、いつもきれいに保ってください。
 - ・ ちらかった暗い場所や作業台は、事故の原因となります。
2. 可燃性の液体・ガス・粉じんのある所で使用しないでください。
 - ・ 充電工具から発生する火花が発火や爆発の原因になります。
3. 使用中は子供や第三者を作業場に近づけないでください。
 - ・ 注意力が散漫になり、操作に集中できなくなる可能性があります。
 - ・ 作業者以外、充電工具や充電器のコードに触れさせないでください。

電気に関する安全事項

1. 電源コンセントは充電器の電源プラグに合ったものを使用してください。また、電源プラグの改造をしないでください。アース（接地）付きプラグは確実にアース（接地）をしてください。
 - ・ 改造していない電源プラグおよびそれに対応するコンセントを使用すれば、感電のリスクが低減されます。
2. 金属製のパイプや暖房器具、電子レンジ、冷蔵庫の外枠などアース（接地）されているものに身体を接触させないようにしてください。
 - ・ 感電する恐れがあります。
3. 充電工具、バッテリーおよび充電器は、雨ざらしにしたり、湿った、または濡れた場所で使用したり、充電したりしないでください。
 - ・ 充電工具や充電器内部に水が入り、感電やバッテリーが短絡（ショート）する恐れがあります。
 - ・ バッテリー内部に水が入り短絡（ショート）すると、発熱、発火、破裂の恐れがあります。
4. 充電器の電源コードを乱暴に扱わないでください。
 - ・ 電源コードを持って充電器を運んだり、引っ張ったりしないでください。また、電源プラグを抜くために電源コードを利用しないでください。
 - ・ 電源コードを熱、油、角のある所、動くものに近づけないでください。電源コードが損傷したり、身体に絡まって感電する恐れがあります。
5. 使用環境に適した延長コードを使用してください。
6. USB 端子付きの充電工具や充電器は、USB 端子間を短絡（ショート）させないでください。
 - ・ 針、針金が USB 端子内に入ると、短絡（ショート）して発煙、発火の恐れがあります。

⚠ 警告

作業者に関する安全事項

1. 油断しないで十分注意して作業を行ってください。
 - ・ 充電工具を使用する場合は、取扱方法、作業の仕方、周りの状況など十分注意して慎重に作業してください。
 - ・ 疲れていたり、アルコールまたは医薬品を飲んでいる方や妊娠している方は、充電工具を使用しないでください。
 - ・ 屋外での作業の場合は、夜間の使用や悪天候などで視界の悪いときは充電工具を使用しないでください。
 - ・ 一瞬の不注意が深刻な傷害を招きます。
2. 安全保護具を使用してください。
 - ・ 作業時は、常に保護メガネを使用してください。また、粉じんの多い作業では防じんマスクを併用してください。必要に応じて、すべり防止安全靴・ヘルメット、耳栓、イヤマフなどを着用してください。
3. 不意な始動は避けてください。
 - ・ バッテリーを本機に挿し込む前に、スイッチが切れていることを確かめてください。
 - ・ スイッチに指をかけて運ばないでください。
4. 充電工具の電源を入れる前に、調整キーやレンチなどは、必ず取りはずしてください。
 - ・ 電源を入れたときに、取り付けたキーやレンチなどが回転して負傷する恐れがあります。
 - ・ 本機に収納場所がある場合は、決められた位置にしっかり固定してください。
5. 無理な姿勢で作業をしないでください。
 - ・ 常に足元をしっかりとさせ、バランスを保つようにしてください。
6. きちんとした服装で作業してください。
 - ・ だぶだぶの衣服やネックレスなどの装身具は、回転部に巻き込まれる恐れがあるので着用しないでください。
 - ・ 髪、衣服、手袋は回転部分に近づけないでください。
 - ・ 屋外での作業の場合には、ゴム手袋とすべり止めの付いた履物の使用をおすすめします。
 - ・ 長い髪は、帽子やヘアカバーなどで覆ってください。
7. 集じん装置が接続できるものは接続して使用してください。
 - ・ 充電工具に集じん機などが接続できる場合は、これらの装置を確実に接続することで粉じんの人体への影響を軽減できます。

充電工具の使用および手入れ

1. 充電工具は能力に合った作業に使用してください。
 - ・ 安全に能率よく作業するために、充電工具の能力に合った負荷で作業してください。
2. スイッチに異常がないか点検してください。
 - ・ スイッチで始動および停止操作のできない充電工具は危険です。使用せず修理をお申し付けください。

⚠ 警告

3. 充電工具の誤始動を防ぐために、次の作業前はスイッチを切り、バッテリーを本機から抜いてください。
 - 本機の調整
 - 刃物、砥石、ビットなどの付属品の交換
 - 保管、または修理
 - 電動工具から離れるとき
 - 本機の受け渡し
 - その他危険が予想される作業
4. 使用しない充電工具、充電器およびバッテリーは、子供の手の届かない乾燥した鍵のかかる場所に保管してください。
 - 充電工具や充電器からバッテリーを抜いて保管してください。
 - 充電器は電源コンセントから電源プラグを抜いて保管してください。
 - バッテリーはバッテリーカバーをつけて保管してください（バッテリーカバー付きの場合）。
5. 可動部分の位置調整および締め付け状態、部品の破損、取り付け状態、その他運転に影響をおよぼすすべての部位に異常がないか確認してください。
 - 保守点検が不十分であることが事故の原因になります。
 - 握り部は、常に乾かしてきれいな状態に保ち、油やグリスなどが付かないようにしてください。
 - 注油や付属品の交換は、取扱説明書に従ってください。
 - 充電器の電源コードは定期的に点検し、損傷している場合は、お買い上げの販売店、または当社営業所に修理をお申し付けください。
 - 充電器に使用する延長コードは、定期的に点検し、損傷している場合は交換してください。
 - 安全に能率よく作業していただくために、刃物類は常に手入れをし、よく切れる状態を保ってください。
6. 先端工具は、鋭利できれいな状態を保ってください。
 - 先端工具を適切に手入れすることで、円滑な作業と容易な操作ができます。
7. 取扱説明書で指定した先端工具、付属品、アタッチメントなどを使用してください。
 - 取扱説明書で指定のサイズ、形状、付属品などは、本機の性能や安全を引出すよう、最適に設計されています。
8. 充電工具、付属品、アタッチメント、先端工具類は、作業条件や実施する作業に合わせてご使用ください。
 - 指定された用途以外に使用すると、事故の原因になります。
9. 極端な高温や低温の環境下では十分な性能を得られません。

バッテリーに関する安全事項

1. バッテリーを挿し込む前に、スイッチが切れていることを確認してください。
 - スwitchがオンの位置にあるときにバッテリーを挿し込むと事故につながります。

⚠ 警告

2. バッテリーは専用充電器以外では充電しないでください。
 - ・ほかのバッテリー用の充電器を流用すると、火災、発熱、破裂、液漏れの恐れがあります。
3. マキタが指定した専用バッテリー以外使わないでください。また、改造したバッテリー（分解してセルなどの内蔵部品を交換したバッテリーを含む）を使用しないでください。
 - ・工具本体の性能や安全性なども損なう恐れがあり、火災やけが、故障、破裂などの原因になります。
4. バッテリーの端子部を金属などで接触させないでください。
 - ・バッテリーを金属と一緒に工具箱や釘袋などに保管しないでください。短絡（ショート）して発熱、発火、破裂の恐れがあります。
 - ・本機または充電器からはずした後は、バッテリーにバッテリーカバーを必ず取り付けてください（バッテリーカバー付きの場合）。
5. 高温などの過酷な条件下ではバッテリーから液漏れすることがあります。漏れ出た液体に不用意に触れないでください。
 - ・万が一、バッテリーの液が目に入ったら、直ちにきれいな水で十分洗い医師の治療を受けてください。
 - ・バッテリーの液は炎症ややけどの原因になることがあります。
6. バッテリーはマキタ製品以外に取り付けて使用しないでください。
 - ・火災、発熱、破裂、液漏れの恐れがあります。
7. バッテリーは、火への投入、加熱をしないでください。
 - ・発火、破裂の恐れがあります。
8. バッテリーに釘を刺す、切る、潰す、投げる、落とす、硬い物で叩くなど衝撃を与えないでください。
 - ・発熱、発火、破裂の恐れがあります。
9. 分解・改造をしないでください。
 - ・発熱、発火、破裂の恐れがあります。
10. バッテリーを火のそばや炎天下など高温の場所で充電・使用・保管しないでください。
 - ・バッテリーを周囲温度が 50℃以上になる可能性のある場所（金属の箱や夏の車内など）に保管しないでください。バッテリー劣化の原因になり、発熱、発火の恐れがあります。
11. バッテリーを水のような導電体に浸さないでください。またバッテリーの内部に水のような導電体を侵入させないでください。
 - ・バッテリー内部に水のような導電体が侵入すると短絡（ショート）し、発熱、発火、破裂の恐れがあります。
12. 使用時間が極端に短くなったバッテリーは使用しないでください。
13. 落としたり、何らかの損傷を受けたバッテリーは使用しないでください。
 - ・損傷、または使用できなくなったバッテリーは回収しております。お買い上げの販売店、または当社営業所へご持参ください。
14. 使用済みのバッテリーは一般家庭ゴミとして棄てないでください。
 - ・棄てられたバッテリーがゴミ収集車内などで破壊されて短絡（ショート）し、発火・発熱の原因になる恐れがあります。

⚠ 警告

15. バッテリーは、電力量が 100 Wh を超える場合、危険物に分類されます。

- 輸送の際は、輸送会社にお問い合わせの上、指示に従ってください。
- 電力量は、バッテリー裏側の注意ラベルに記載されています（右図の○部分）。



16. 使用中、使用後にバッテリーが熱くなることがあります。火傷、低温火傷の原因になるため注意してください。

- 使用直後は製品の端子部に触れないでください。熱くなっているため火傷の恐れがあります。

17. バッテリーに切りくず、ほこり、土などがたまらないようにしてください。

- 性能が低下したり、故障の原因になります。

整備

1. 充電工具は、専門家による純正部品だけを用いた修理により安全性を維持することができます。

- 本機、充電器、バッテリーを分解、修理、改造はしないでください。発火したり、異常動作して、けがをする恐れがあります。
- 本機が熱くなったり、異常に気づいたときは点検・修理に出してください。
- 本機は、該当する安全規格に適合しているので改造しないでください。
- 修理は、必ずお買い上げの販売店、または当社営業所にお申し付けください。
- 修理の知識や技術のない方が修理すると、十分な性能を発揮しないだけでなく、事故やけがの恐れがあります。

⚠ 警告

その他の安全事項

1. 損傷した部品がないか点検してください。

- ・ 使用前に、保護カバーやその他の部品に損傷がないか十分点検し、正常に作動するか、また所定機能を発揮するか確認してください。異常がある場合は、使用する前に修理を行ってください。
- ・ 破損した保護カバー、その他の部品交換や修理は、取扱説明書に従ってください。取扱説明書に記載されていない場合は、お買い上げの販売店、または当社営業所に修理をお申し付けください。スイッチが故障した場合は、お買い上げの販売店、または当社営業所に修理をお申し付けください。
- ・ 異常・故障時には、直ちに使用を中止してください。そのまま、使用すると発煙・発火、感電、けがに至る恐れがあります。
<異常・故障例>
 - ・ 本機やバッテリーが異常に熱い。
 - ・ 本機やバッテリーに深いキズや変形がある。
 - ・ 焦げくさい臭いがする。
 - ・ ビリビリと電気を感じる。

- ・ スwitchを入れても動かないなど不具合を感じた場合は、すぐにバッテリーを抜いてお買い上げの販売店、または当社営業所に点検、修理をお申し付けください。

2. 正しい付属品やアタッチメントを使用してください。

- ・ この取扱説明書および当社カタログに記載されている付属品やアタッチメント以外のものを使用すると、事故やけがの原因となる恐れがあるので使用しないでください。

3. 材料を加工する工具では、材料をしっかりと固定してください。

- ・ 材料を固定するために、クランプや万力などを利用してください。手で保持するより安全で、両手で充電工具を使用できます（材料を動かして加工する製品を除く）。

4. ラッカー、ペイント、ベンジン、シンナー、ガソリン、ガス、接着剤などのある場所では充電しないでください。

- ・ 爆発や火災の恐れがあります。

5. 火災の恐れがあります。次のようなことをしないでください。

- ・ ダンボールなどの紙類、座布団などの布類、畳、カーペット、ビニールなどの上では充電しないでください。
- ・ 風窓のある充電器は、充電中に風窓をふさがないでください。また風窓に金属類、燃えやすいものを挿し込まないでください。
- ・ 綿ぼこりなど、ほこりの多い場所で充電しないでください。

6. 充電器のバッテリー装着部には充電用端子があります。金属片・水などの異物を近づけないでください。

- ・ そのまま充電を続けると発煙、発火、破裂の恐れがあります。

7. 充電器は充電以外の用途には使用しないでください。

8. 充電中、発熱などの異常に気が付いたときは、直ちに電源プラグを抜いて充電を中止してください。そのまま充電を続けると発煙、発火、破裂の恐れがあります。

⚠ 警告

9. 正しく充電してください。

- ・ 充電器は定格表示してある電源で使用してください。
- ・ 昇圧器などのトランス類や直流電源では使用しないでください。異常に発熱し、火災の恐れがあります。
- ・ ラベルに「発電機」の表示がある充電器はエンジン発電機（当社インバータ制御付エンジン発電機は除く）では使用しないでください。異常に発熱し、火災の恐れがあります。
- ・ 周囲温度が 10 °C 未満、または周囲温度が 40 °C 以上ではバッテリーを充電しないでください。破裂や火災の恐れがあります。
- ・ バッテリーは、換気のよい場所で充電してください。バッテリーや充電器を充電中、布などで覆わないでください。破裂や火災の恐れがあります。
- ・ 充電器の電源コードが踏まれたり、引っかけられたり、無理な力を受けて損傷することがないように場所で充電してください。発煙、発火、感電の恐れがあります。
- ・ 充電器を使用しないときは、電源プラグを抜いてください。

10. 充電器の電源プラグにぬれた手で触れないでください。

- ・ 感電の恐れがあります。

11. 充電工具を高圧電線の近くで使用しないでください（高圧電線対応製品は除く）。

- ・ 誤動作や故障する恐れがあります。

12. 充電器で使用する延長コードの太さ（導体公称断面積）と長さの目安

- ・ 充電器の使用時に延長コードが必要な場合、充電器を最高の能率で支障なくご使用していただくために十分な太さの延長コードをできるだけ短くお使いください。

太さ（導体公称断面積）	長さの目安
2.0 mm ²	30 m

この取扱説明書は、大切に保管してください。

- ・ お読みになった後は、お使いになる方がいつでも見ることができる所に必ず保管してください。
- ・ ほかにの人に貸し出す場合は、一緒に取扱説明書もお渡しください。

●騒音防止規制について

騒音に関しては、法令や各都道府県などの条例で定める規制がありますので、ご近所などの周囲に迷惑をかけないようにご使用ください。

先に電動工具として共通の注意事項を述べましたが、充電式芝刈機として、さらに次の注意事項を守ってください。

⚠ 警告

1. 芝刈機を雨中や湿気の多い所で使用したり、放置しないでください。
 - ・ 感電や本機およびバッテリーが故障する恐れがあります。
2. 必ず長ズボン、運動靴などを着用してください。
 - ・ 刃物に小石などが当たって飛散し、けがの恐れがあります。
3. 小さい子供やペットのいるそばで使わないでください。また小さい子供には絶対に使わせないでください。
 - ・ 事故の原因になります。
4. 芝刈機を使用する前に、作業場所内にある小石、棒切れなどの障害物を除去してください。
 - ・ 小石などが刃物に当たるとけがの恐れがあります。
5. 刃物が回転している間は、刃物や切り屑の排出口には手足や顔などを近づけないでください。
 - ・ けがの恐れがあります。
6. スイッチを切っても刃物はすぐ止まりません。本機の持ち運び、刃物の点検やお手入れは、必ず刃物が止まっていることを確認し、本機からバッテリーを抜いてください。
 - ・ けがの恐れがあります。
7. 集草ボックスをはずしたままでは使用しないでください。
 - ・ けがの恐れがあります。
8. 使用中、本機の調子が悪かったり、異常音が出たときは、直ちにスイッチを切って使用を中止し、お買い上げの販売店または当社営業所に点検・修理をお申し付けください。
 - ・ そのまま使用していると、けがの原因になります。
9. 誤って落としたり、ぶつけたときは、本機などに破損や亀裂、変形がないことをよく点検してください。
 - ・ 破損や亀裂、変形があると、けがの原因になります。
10. 刃物にひび・欠けなどの異常があったときには、新しい刃物と交換してください。
 - ・ 切れ味が悪くなるばかりでなく、けがの原因になります。
11. 使用中は、本機を確実に保持してください。
 - ・ 確実に保持していないと、本機が振れ、けがの原因になります。
12. 芝刈作業以外（除草など）には使用しないでください。
 - ・ 本機に負荷が加わり、事故やけが、故障の恐れがあります。
13. 刈り込みは走って行わないでください。
 - ・ 転倒などの恐れがあります。
14. 斜面の刈り込みは、斜面に対して横切るように行ってください。
 - ・ 斜面に沿って刈り込みをすると、転倒などの恐れがあります。

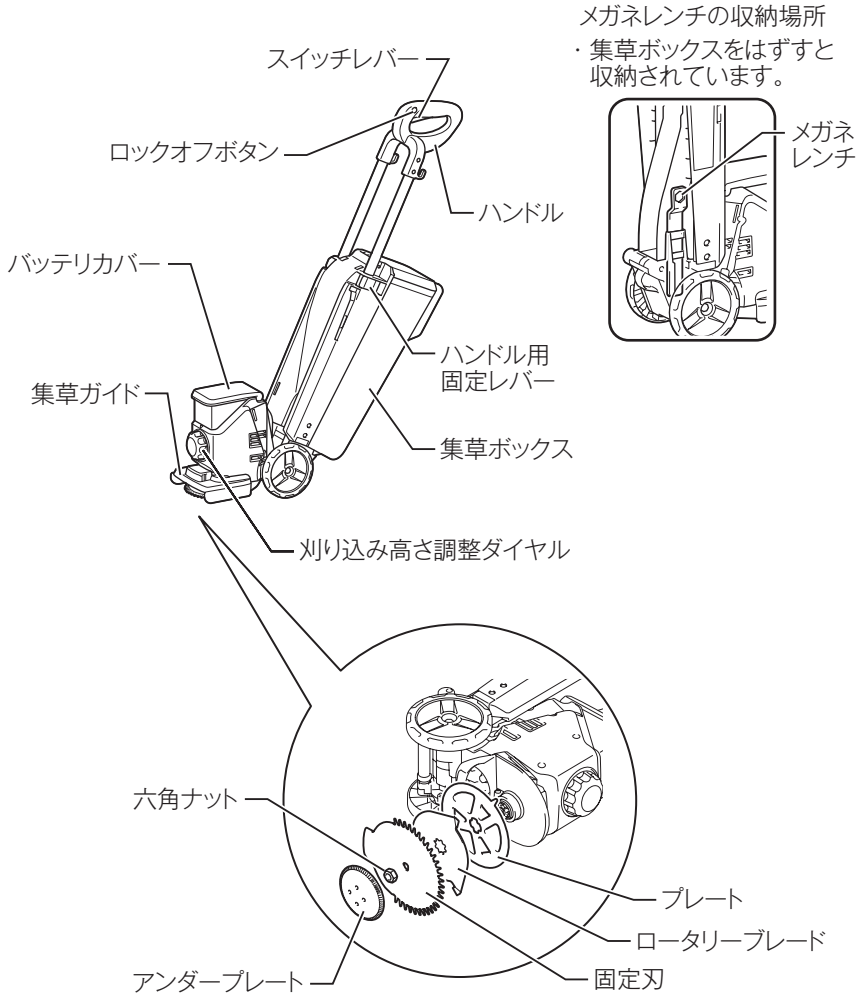
⚠ 警告

15. 斜面で本機の方向転換をするときは、細心の注意を払ってください。
 - ・ 転倒などの恐れがあります。
16. 急な斜面での刈り込みは行わないでください。
 - ・ 転倒などの恐れがあります。
17. 本機を手前に引くときは、細心の注意を払ってください。
 - ・ 足を挟んで、転倒の恐れがあります。
18. 芝以外の地面を横切って移動する場合はスイッチを切って刃物の回転を止めてください。
 - ・ けがの恐れがあります。
19. スwitchを入れるときは、手足を刃物から十分に離してください。
 - ・ けがの恐れがあります。
20. スwitchを入れるときは、本機を傾けないでください。
 - ・ けがの恐れがあります。
21. リヤガードが損傷して刃物が見えるような状態で使用しないでください。
 - ・ けがの恐れがあります。
22. 集草ボックスに摩耗や劣化がないか、使用前に点検してください。
 - ・ 芝と一緒に小石などが勢いよく集草ボックスに入るため、損傷しているとけがの恐れがあります。
23. ロックオフボタンやスイッチレバーなどの操作に関するボタンは押し込んだり、引き込んだりした状態固定しないでください。
 - ・ 事故の原因になります。
24. 本製品に付属している刃物は、本製品専用です。他の製品に取り付けて使用しないでください。
 - ・ 事故や故障の原因になります。
25. 刃物を扱うときは、必ず手袋を着用してください。
 - ・ けがの原因になります。
26. 通気孔を刈った草のくずなどでふさがないようにしてください。
 - ・ 故障の原因になります。

⚠ 注意

1. 刃物は、取扱説明書に従って確実に取り付けてください。
 - ・ 確実でないと、はずれたりし、けがの原因になります。
2. 使用しない場合は、必ず屋内に保管し、保管場所として次のような場所を避けてください。
 - ・ 子供の手が届いたり、簡単に持ち出せる所
 - ・ 温度や湿度の急変する所
 - ・ 湿気の多い所
 - ・ 直射日光の当る所
 - ・ 揮発性物質の置いてある所
 - ・ 事故の恐れがあります。
3. 油および殺虫剤などの薬品が本機に付いたままにしないでください。
 - ・ 変色・変形・割れなど、本機が損傷する恐れがあります。
4. 取り付けネジの点検
本機を正しく、安全にお使いいただくためにも、使用前に点検して、ゆるんでいたら締め直してください。

各部の名称



標準付属品

標準付属品 \ モデル	MLM160DZ	MLM160DRF
バッテリー	×	バッテリー BL1830B (容量 3.0 Ah)
充電器 (充電時間)	×	DC18RF (実用充電完了 ^{*1} : 約 17 分) (フル充電完了 ^{*2} : 約 22 分)
メガネレンチ 17	○	○
固定刃 160	○	○
ロータリーブレード 160	○	○
バッテリーカバー	×	○

*1 実用充電完了：フル充電完了の約 80 % の充電が完了した状態。

*2 フル充電完了：バッテリーの容量いっぱいまで充電された状態。

別販売品のご紹介

- ・ 固定刃 160 セット品
部品番号：A-70334
- ・ ロータリーブレード 160 セット品
部品番号：A-48957
- ・ バッテリー BL1815N (容量 1.5 Ah)
部品番号：A-60311
- ・ バッテリー BL1820B (容量 2.0 Ah)
部品番号：A-61715
- ・ バッテリー BL1830B (容量 3.0 Ah)
部品番号：A-60442
- ・ バッテリー BL1850B (容量 5.0 Ah)
部品番号：A-59900
- ・ バッテリー BL1860B (容量 6.0 Ah)
部品番号：A-60464

バッテリーについて

バッテリーについて

- ・ お買い上げ時は、バッテリーは十分に充電されていないため、充電器で正しく充電してからご使用ください。
- ・ 使用しないときはバッテリーカバーをかぶせてください。バッテリーを水やほこりから保護するのに役立ちます。
- ・ 使用しないときはバッテリーを抜いて保管してください。

バッテリーを長持ちさせるには

- ・ 工具の力が弱くなってきたと感じたら使うのをやめ、充電してください。
- ・ 満充電したバッテリーを再度充電しないでください。
- ・ 充電は周囲温度 10℃～40℃の範囲で行ってください。
- ・ リチウムイオンバッテリーは、長期間（6か月以上）ご使用にならない場合、充電して保管することをおすすめします。

バッテリーの回収について

- ・ 使用済みバッテリーはリサイクルのため回収しております。お買い上げの販売店、または当社営業所へご持参ください。



リチウムイオンバッテリーは
リサイクルへ

バッテリーについて

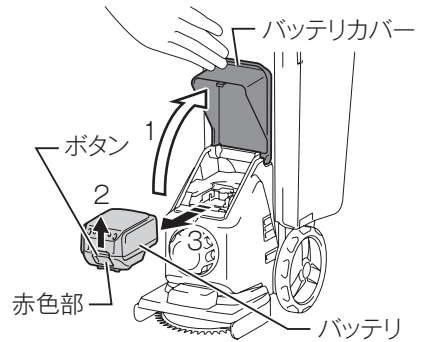
バッテリーの取り付け・取りはずし方

⚠ 警告

バッテリーは確実に本製品に差し込んでください。ボタンの赤色部が見えている場合は完全にロックされていません。赤色部が完全に見えなくなるまでしっかり差し込んでください。

・ 差し込みが不十分の場合、はずれて事故の原因になります。

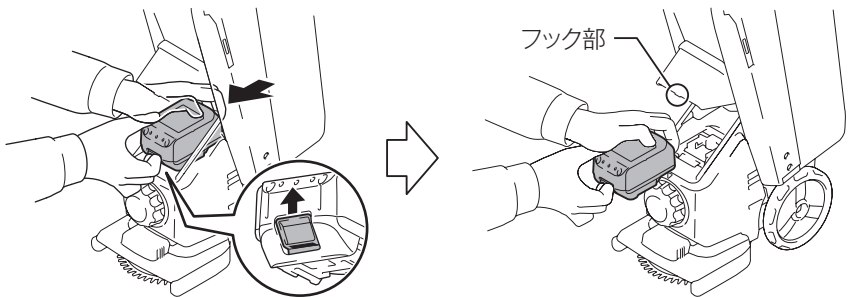
- ・ バッテリーを本製品から取りはずすときは、
 1. バッテリーカバーを開き、
 2. バッテリー正面のボタンを上げながら、
 3. スライドさせると取りはずせます。



取りはずしにくい場合、図のようにバッテリー奥側面に指を掛け、ボタンを上げながら手前にスライドさせます。

⚠ 注意

バッテリーカバー裏側のフック部で手を引っ搔かないように注意してください。



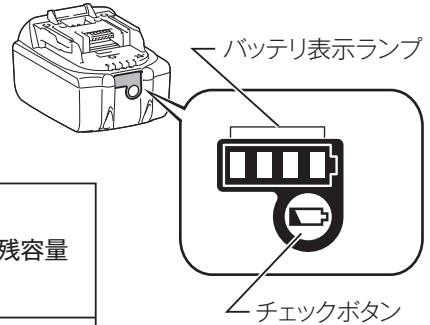
- ・ 取り付けるときは逆の要領で、本製品の溝に合わせ、奥まで挿入してください。この際、ボタンの赤色部が見えている場合は完全にロックされていません。赤色部が見えなくなるまで、奥まで確実に挿入してください。
- ・ バッテリーを取り付けた後はバッテリーカバーが完全に閉まっていることを確認してください。

バッテリーについて

バッテリー残容量表示機能

モデル名の末尾に「B」の付くバッテリーは、残容量表示機能が付いています。

- ・ チェックボタンを押すとバッテリー表示ランプが残容量を数秒間表示します。



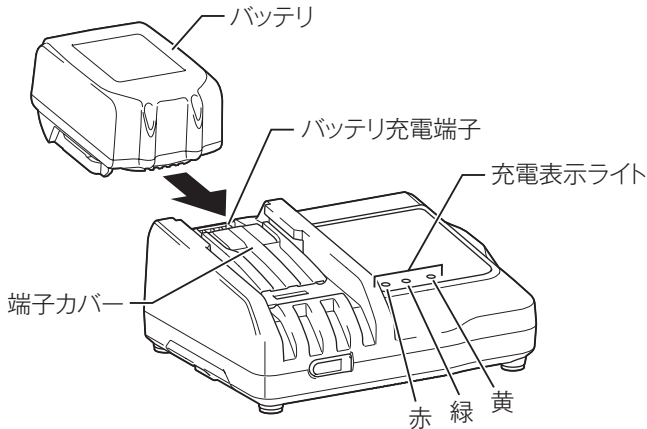
バッテリー表示ランプ	バッテリー残容量
	75% - 100%
	50% - 75%
	25% - 50%
	0% - 25%
	充電してください。
	バッテリーの異常です。

注

- ・ 表示される残容量は、ご利用状況や気温などによって実際の残容量と異なる場合があります。

充電器について

バッテリーの充電方法

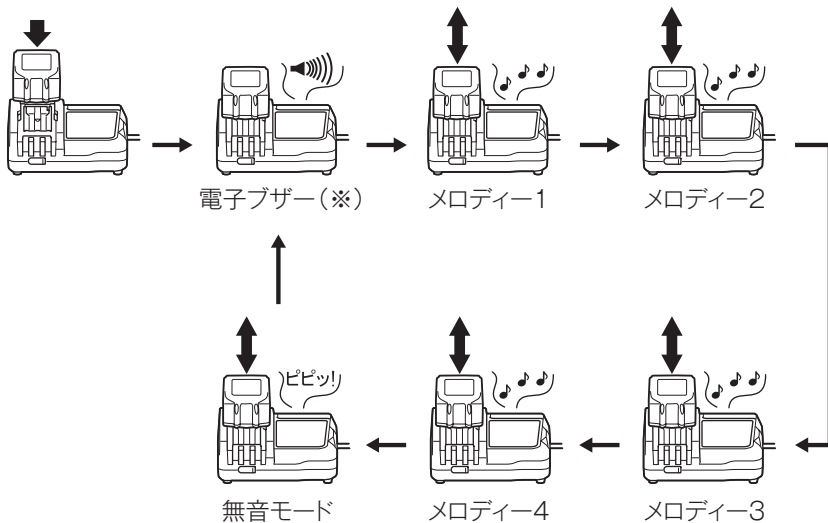


1. 充電器の電源プラグを 100 V の電源コンセントに差し込みます。
 - ・ 充電表示ライトは「緑」の点滅を繰り返します。
2. バッテリーを充電器の挿入ガイドにそって、一番奥まで入れます。
 - ・ 充電器の端子カバーはバッテリー挿入に伴い開閉します。
3. バッテリーを挿入しますと充電表示ライトが「赤」に点灯し、現在設定されている充電完了メロディーの確認音が短時間鳴り、充電を開始します。
4. 充電が完了すると「緑」の点灯に変わり、充電完了メロディーや電子ブザー音が鳴ります。
 - ・ 充電時間は周囲温度（10℃～40℃）やバッテリーの状態（新品・長期保存バッテリーや寿命に近いバッテリーなど）により変動します。
 - ・ 充電完了後すぐに使用しない場合は、バッテリーの冷却を行いますので、そのまま差し込んでおくことをおすすめします。冷却時間は約30分です。
5. バッテリーを抜き取り、電源コンセントから充電器の電源プラグを抜きます。

充電器について

充電完了メロディーの切り替え方法

1. バッテリーを充電器に差し込むと、現在設定されている充電完了メロディーの確認音が短時間鳴ります。
2. このとき、素早くバッテリーを差し直すと充電完了メロディーの確認音が変わります。
3. 続けて素早くバッテリーを差し直すたびに充電完了メロディーの確認音が順に変わります。
4. 設定したい充電完了メロディーの確認音が鳴りましたら、バッテリーを挿入したままにすることで充電を開始します。
「ピピッ!」と鳴るモードを選んだときは充電完了時に音が鳴りません（無音モード）。
5. 充電が完了すると充電表示ライトが「緑」の点灯に変わり、バッテリー挿入時に設定した充電完了メロディーや電子ブザー音が鳴ります。無音モードを選択した場合には完了時に音はしません。
6. 設定した充電完了メロディーは充電器の電源プラグを抜いても記憶されています。




(※) 出荷時は電子ブザーに設定されています。

充電器について




充電表示ライトについて

充電表示ライトの内容は以下のようになっています。







(通常充電のライト表示および表示内容)

ライト表示  点滅  点灯	表示内容
  	充電前 「緑 1 個」点滅 電源に差し込んだ状態です。
  	冷却中 「赤 1 個」点滅 バッテリーが高温です。冷却後、自動的に充電開始します。
  	充電中 「赤 1 個」点灯 バッテリー容量約0~80 %を示します。
  	実用充電完了 「赤 1 個・緑 1 個」点灯 バッテリー容量約80~100 %を示します。
  	フル充電完了 「緑 1 個」点灯 電子ブザーまたはメロディー

(オートメンテナンス時のライト表示および表示内容)

  	オートメンテナンス 「黄」点灯 バッテリー寿命低下防止のため充電時間が長くなります。
---	---

(異常時のライト表示および表示内容)

  	充電不可 「赤・緑 1 個」交互点滅 電子ブザー バッテリー寿命またはゴミづまりで充電できません。
  	冷却システム異常 「黄」点滅 冷却ファン故障または冷却不足です。

充電器について

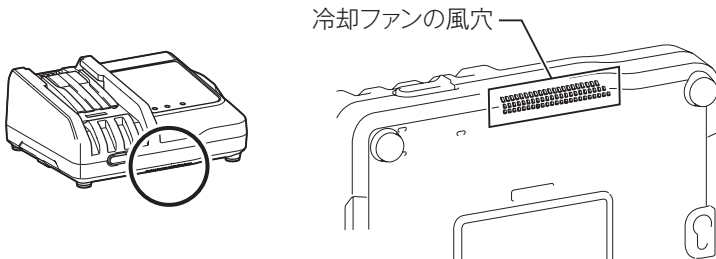
注

- DC18RF はマキタバッテリー専用の急速充電器です。他の目的に使用しないでください。
- 使用直後のバッテリーや直射日光の当たる所に長時間放置したバッテリーを充電されると充電表示ライトが「赤」の点滅を繰り返す場合があります。
- このようなときは、充電器内蔵の冷却ファンによりバッテリーを冷却してから充電を開始します。
- 充電開始後、充電表示ライトが「赤・緑」の交互点滅を繰り返し、電子ブザーが「ピッピッピッ」と約 20 秒間鳴った場合は、バッテリーの寿命またはゴミづまりで充電できません。
- 次のような状態のときは、充電器またはバッテリーに故障があると考えられますので、充電器とバッテリーの両方を、お買い上げの販売店、または当社営業所へお持ちください。
 - × 充電器のプラグを 100 V の電源に差し込んでも、表示ライトが「緑」に点滅しない。
 - × バッテリーを挿入しても、表示ライトが「赤」に点灯または点滅しない。
- バッテリーを使用しないときは、バッテリーカバーをかぶせてください。バッテリーを水やほこりから保護するのに役立ちます。

充電器について

冷却システムについて

- ・ バッテリーの性能を十分に発揮させるため、充電器内蔵の冷却ファンによりバッテリーを効率良く冷却するシステムです。送風の音がしますが故障ではありません。
- ・ 冷却ファンが故障したり、充電器やバッテリーのゴミづまりによって冷却不足となった場合、「黄」のライトが点滅し冷却システム異常をお知らせします。冷却システム異常の場合も充電を行います。充電時間が長くなる場合があります。このようなときは、充電器、バッテリーの風穴がふさがれていないか、または送風の音がしないか、ご確認ください。
- ・ 充電器の前面下部にある「冷却ファンの風穴」がゴミでふさがれていないか定期的に確認、清掃をしてください。



- ・ 充電中、送風の音がしない場合がありますが、「黄」のライトが点滅していなければ故障ではありません。冷却ファンを停止して充電することがあります。
- ・ 充電器、バッテリーの風穴をふさがないでください。
- ・ 頻繁に「黄」のライトが点滅するようなときは、点検・修理をお申し付けください。

オートメンテナンス機能について

- ・ オートメンテナンス機能は、バッテリーの使用状態に応じて自動的にバッテリーを長持ちさせるように最適な充電を行うことを特徴としています。
- ・ 下記 1 ~ 4 の状態となった場合、特にバッテリー寿命が低下しやすい状況にあるため、充電中に「黄」のライトが点灯して充電時間が長くなる場合があります。
 - 1 高温充電の繰り返し
 - 2 低温充電の繰り返し
 - 3 満充電バッテリーの再充電の繰り返し
 - 4 過放電の繰り返し
(過放電とは工具の力が弱くなってもさらに使用する状態です)

充電器について

USB 電源端子への接続

⚠ 警告

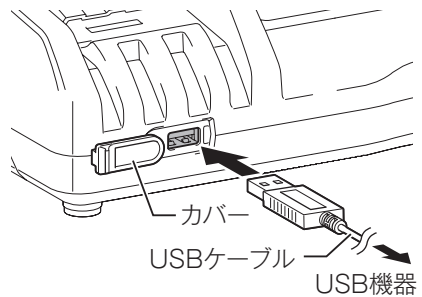
USB 電源部の端子間を短絡（ショート）させないでください。

- ・ 釘、針金が USB 電源端子部に入ると、短絡（ショート）して発煙、発火の恐れがあります。

DC18RF は、様々な USB 機器の外部電源としても使用することができます。次の注意事項をよくお読みの上、正しくお使いください。

注

- ・ 万一の場合に備えて、ご使用になる USB 機器の内部データを必ず事前にバックアップしてください。接続した USB 機器の内部データが（予測できない問題により）破損・消失する可能性があります。
 - ・ USB 機器の種類によっては、動作しない、または充電できない機種があります。
 - ・ 2.1 A を超える出力電流を必要とする USB 機器は、充電器に接続しないでください。USB 電源端子の最大出力電流は、2.1 A です。
 - ・ 充電器との接続には、USB 機器付属の USB ケーブルをご使用ください。
 - ・ 使用後は充電器正面のカバーを戻してください。カバーが開いていると充電器内部に水滴やほこりが侵入し充電器の故障につながります。
1. 本体正面のカバーをはずして、USB ケーブルで USB 機器と充電器を接続してください。
 2. 充電器の電源プラグを電源コンセントに差し込んでください。
 3. 使用後は、USB 機器、USB ケーブルを取りはずし、カバーを戻してください。
 4. 電源コンセントから充電器の電源プラグを抜いてください。



充電器について

壁に取り付けて使用する場合

⚠ 注意

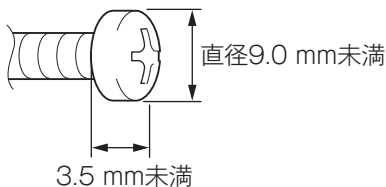
- ・ 壁に取り付けて使用する場合は、必ず吊下げ用ネジ 2 本で確実に吊下げてください。
- ・ 充電器を吊下げた後は、固定用ネジなどにより充電器を固定してください。固定が不十分な場合、充電器からバッテリーを抜き取る際に充電器が落下する恐れがあります。
- ・ 取り付け作業を行うときは、バッテリーを抜き取り、電源プラグを電源コンセントから抜いてください。
- ・ 取り付け作業を途中で中断すると落下などの恐れがあります。取り付け手順を守り、最後まで確実に取り付け作業を行ってください。
- ・ 定期的にネジのゆるみがないか確認してください。
- ・ ネジのゆるみがあると充電器が落下する恐れがあります。
- ・ 定期的に充電器の端子部を掃除してください。
- ・ 端子部の掃除を行うときは、エアダスターなどでていねいに行ってください。
- ・ 充電器本体、バッテリーの総重量は、約 1.6 kg になります。取り付け場所の耐荷重が不足する場合は、十分な補強を行ってください。

壁面への充電器の取り付けは、次の手順で行ってください。

1. 事前準備

用意するもの（別途準備してください）

- ・ 木ネジ（吊下げ用）4 mm × 20 mm 以上：2 本
※ネジ頭は下図の寸法としてください。

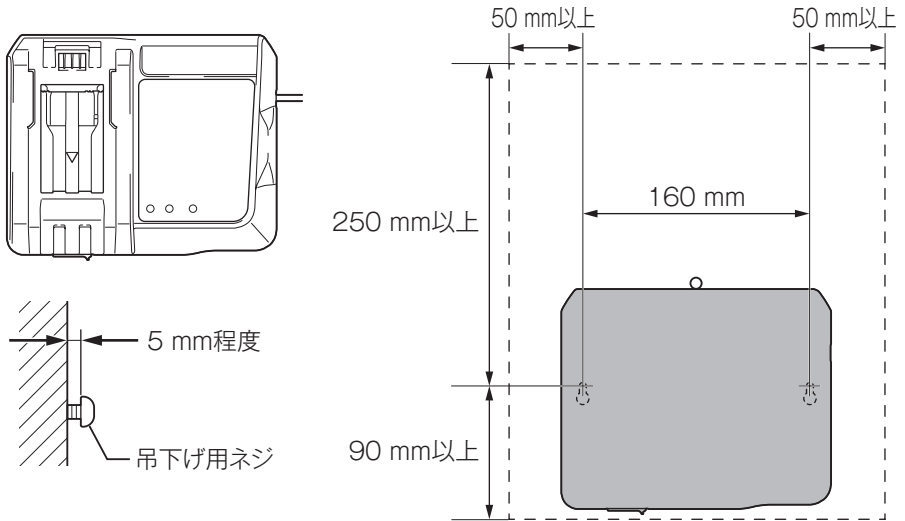


- ・ 木ネジ（固定用ネジ 1）4 mm × 25 mm 以上：1 本
- ・ 工具（ネジ締め用）

充電器について

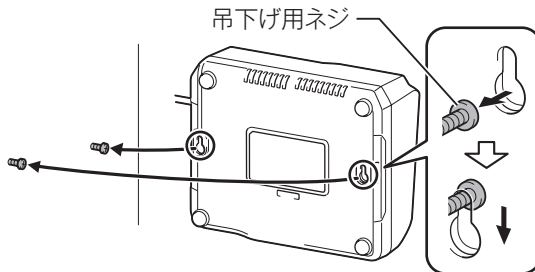
2. 吊下げ用ネジの取り付け

周りに充電器の取り付け作業や、バッテリーの充電作業の障害になる出っ張りなどが無い、強度のある壁面に取り付けてください。



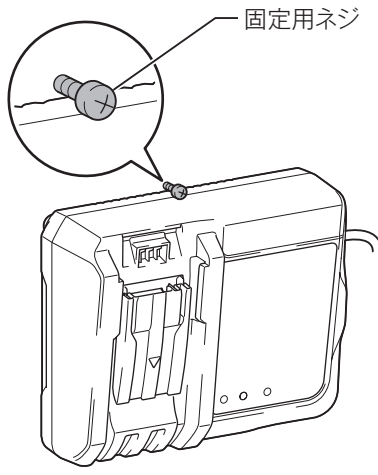
3. 充電器の取り付け

手順 2 で取り付けした吊下げ用ネジに充電器を引っかけてください。



充電器について

4. 充電器の固定
固定用ネジを図のように締め込んでください。



充電器の点検・修理・保管について

- ・ いつも安全に能率よくお使いいただくために定期点検をおすすめします。
修理・点検はお買い上げの販売店、または当社営業所にお申し付けください。
- ・ 充電器の保管場所として次のような場所は避けてください。
 - × お子様の手が届いたり、簡単に持ち出せる所
 - × 温度や湿度の急変する所
 - × 湿気の多い所
 - × 直射日光の当たる所
 - × 揮発性物質の置いてある所

ご使用前の準備

⚠ 警告

付属品の取り付け・取りはずしの際は必ずスイッチを切り、本製品よりバッテリーを抜いてください。

- ・ バッテリーを本製品に差し込んだまま行くと、事故の原因になります。

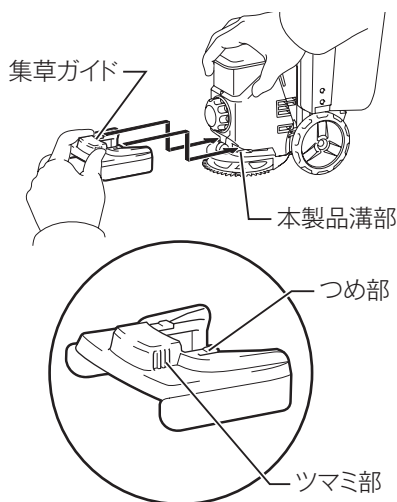
集草ガイドについて

⚠ 警告

集草ガイドの取り付け、取りはずしの際は必ずスイッチを切り、本製品よりバッテリーを抜いてください。

- ・ バッテリーを本製品に差し込んだまま行くと事故の原因になります。

- ・ 集草ガイドを取りはずすときは、ツマミ部を持って手前に引いてははずし
ます。
取り付けは、少し斜め上から集草ガイドの
つめ部分を本製品の溝に入れて
ください。



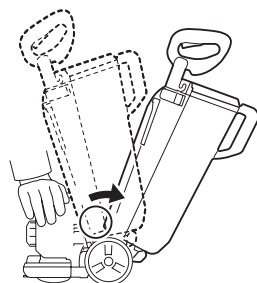
⚠ 注意

集草ガイドを取り付けるときは、手を滑らせないように慎重に取り付けてください。

ご使用前の準備

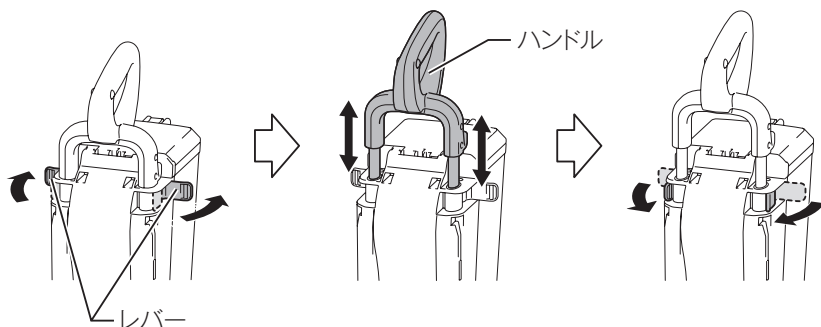
収納状態の解除方法

- ・ 本製品を手で押さえながらハンドル部を倒し、固定をはずします。



ハンドルの調整

- ・ ハンドルを刈りやすい姿勢に合わせて、長さを調整します。



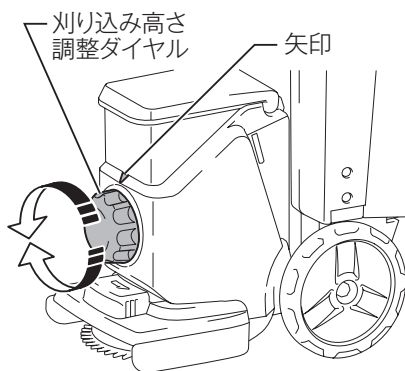
①レバーを開く

②ハンドル長さを調整

③レバーを閉じる

刈り込み高さの調整

- ・ 芝生の刈り込み高さを設定します。
- ・ 芝生の高さは約 10 mm ~ 40 mm まで7段階に調整できます。お望みの高さに調整してください。
- ・ 刈り込み高さ調整ダイヤルを回し、目盛を矢印に合わせます。
- ・ 数値は、芝の長さ (mm) の目安です。



使い方

スイッチの操作

⚠ 警告

バッテリーを差し込む前に、スイッチが切れていることを必ず確認してください。

- ・ スイッチを入れたままバッテリーを差し込むと急に動きだし事故の原因となります。

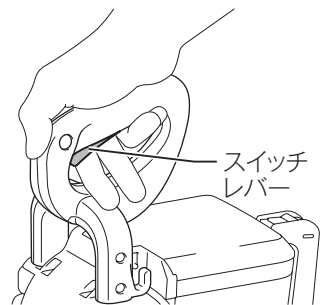
ロックオフボタンを押し込んだ状態や、スイッチレバーを引いた状態で固定しないでください。

- ・ 事故の原因になります。

- ・ スイッチはロックオフボタンを押し込んだ状態でスイッチレバーを引くと入り、放すと切れます。
- ・ ロックオフボタンは左右どちらの方向からでも押すことができます。



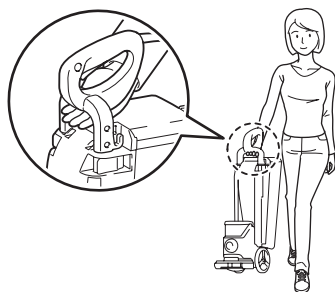
- ・ スイッチレバーを放すと自動的にロックオフ機構が働き、スイッチが入らない状態になります。



使い方

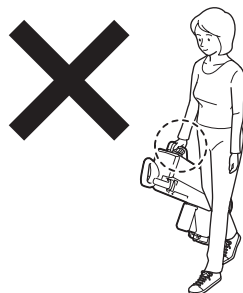
持ち運び方

- ・ 持ち運びは、本製品を収納状態に変更し、ハンドル部を固定してから、図のように持って運んでください。



注

- ・ スイッチ部は握らないでください。
- ・ 製品運搬時は集草ボックスの取っ手を持って持ち運ばないでください。



使い方

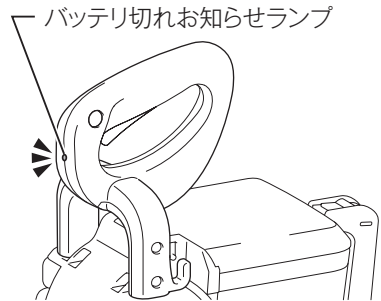
バッテリー切れお知らせランプについて

⚠ 警告

草がからみついたときは、スイッチを切り本製品からバッテリーを取りはずしてください。

- ・ バッテリーを取りはずしないと、不意な作動によるけがの原因になります。

- ・ 本製品を運転すると、赤ランプの点灯、点滅によりバッテリーの残容量を確認できます。また、作業中の過負荷により本製品が止まってしまった場合も赤ランプが点灯します。



バッテリー切れお知らせランプの状態と対応

バッテリー切れお知らせランプ	状態	対応
赤点滅	バッテリー残容量少	早めにバッテリーを充電してください。
赤点灯 ※ 1	バッテリー残容量低下によりモータ停止	バッテリーを充電してください。
赤点灯	過負荷によりモータ停止	スイッチを切ってください。

※ 1 バッテリー切れお知らせランプ赤点灯のタイミングは、周囲の温度やバッテリーの状態によって変化します。

作業方法

⚠ 警告

雨中や水たまり、および散水直後は使用しないでください。

- ・ 感電のおそれがあります。

スイッチレバーを握ったまま本製品を持ち運びしないでください。

- ・ 本製品が不意に動き出してけがのおそれがあります。

刃が回らない時や異音をする時は電源を入れしないでください。

- ・ 芝などが詰まったり、絡みついた時は取り除いてからご使用ください。

モータに負担がかかるような無理な使い方はしないでください。

- ・ 芝などが詰まったり、絡んだりした時は作業を中断し、芝などを取り除いてください。

芝刈機を使用する前に、作業場所に小石、棒切れなどの障害物がないことを確認してください。

- ・ 小石などが刃物に当たるとけがのおそれがあります。

刈り込み方法

- ・ あらかじめ小石、棒切れなどを取り除いてください。また、雑草も事前に取り除いてください。



注

- ・ 小石などを刃物がかみこむと刃がかけることがあります。

作業方法

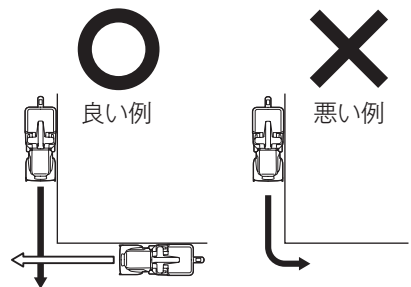
平地の刈りかた

- ・ ハンドルをしっかり持って作業してください（動かしづらいときは、両手で持ってください）。
- ・ 前後にゆっくりと何度か繰り返して刈ってください。



コーナー部の刈りかた

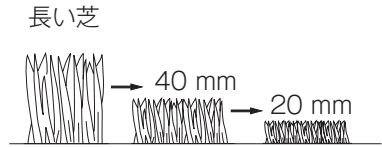
- ・ 角にロータリーブレード（可動刃）があたらないようにしてください。



作業方法

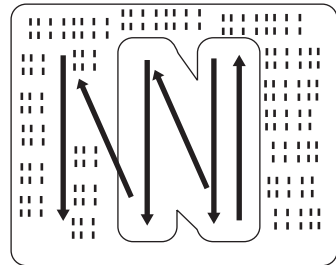
長い芝の刈りかた

- ・ 長い芝をいきなり、低い刈り高さで刈ると芝が枯れたり、本製品内に芝がつかまる場合があります。
- ・ 長い芝（約 40 mm 以上）は、1 度刈り高さを 40 mm にして刈った後、お好みの高さに短く刈りそろえてください。
- ・ 100 mm 以上の芝を刈る時は、集草ガイドを取りはずしてください。集草しにくくなりますが、芝のつまりを軽減できます。



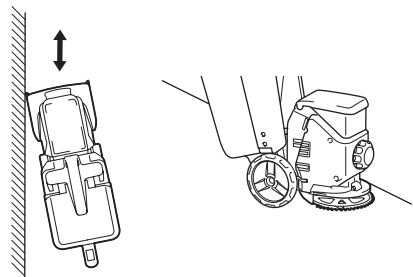
重ねて刈る場合

- ・ 一度刈った部分を重ねて刈ると、ムラを抑えることができます。



壁ギワの刈りかた

- ・ 本製品を壁に沿わせて刈ってください。

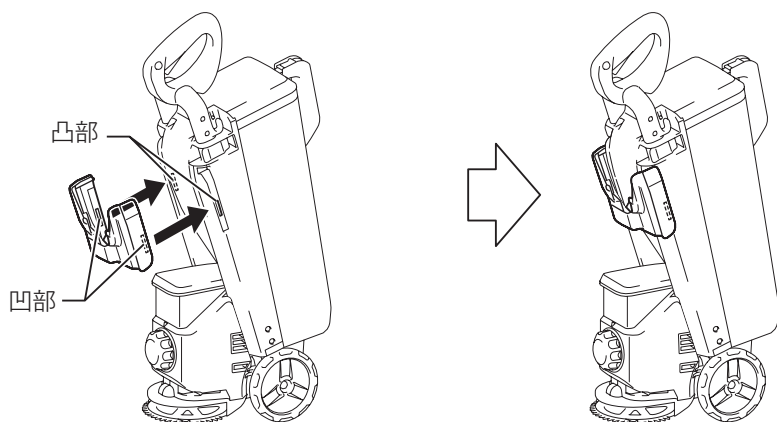


注

- ・ 刈り残しが出る場合は、集草ガイドを取りはずしてください。この場合、芝の集草はできません。

作業方法

- ・ はずした集草ガイドは本製品に固定することができます。
- ・ 集草ガイドの凹部を本製品の凸部にはめてください。



作業方法

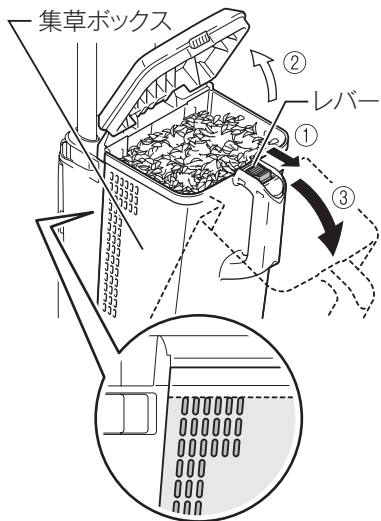
芝の捨てかた

⚠ 警告

芝を捨てる際には必ずスイッチを切り、本製品よりバッテリーを抜いてください。

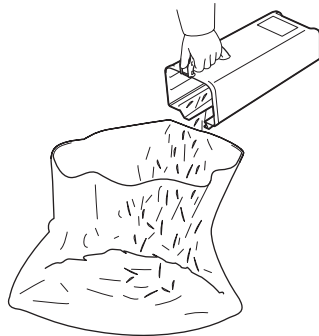
- ・ バッテリーを本製品に差し込んだまま行くと事故の原因になります。

- ・ 集草ボックスに芝がたまったら、芝を捨ててください。
- ・ ①レバーを引くと、②集草ボックスのカバーが開きます。③集草ボックスをはずします。



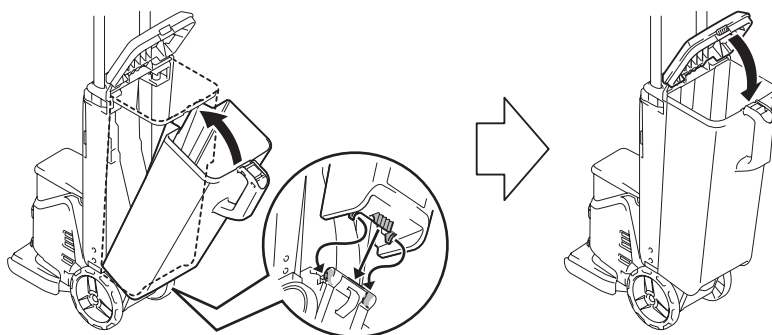
- ・ 集草ボックスの側面の穴が全てふさがれる位置まで芝がたまったら、芝を捨てる目安です。

- ・ 集草ボックスから芝を捨ててください。



作業方法

- ・ はずした集草ボックスは確実に本製品に取り付けてください。
- ・ 集草ボックスを図のように下部から本製品に取り付けます。



作業方法

芝がつまった場合の除去方法

⚠ 警告

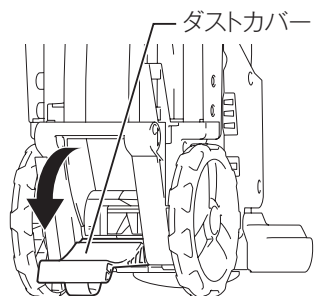
芝を除去する際は必ずスイッチを切り、バッテリーを抜いてください。

- ・ バッテリーを取り付けたまま行くと、事故の原因になります。

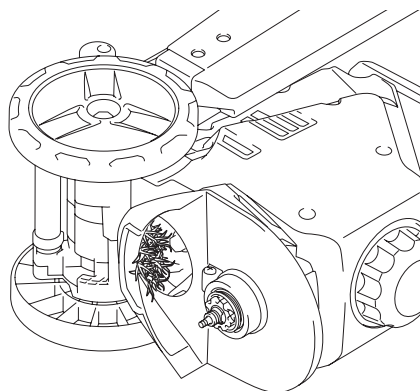
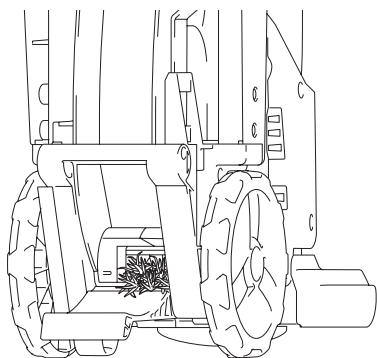
刃物をあつかうときは、必ず手袋を着用してください。

- ・ けがの原因になります。

- ・ 芝がつまりますと、集草ができなくなります。
- ・ 集草ボックスをはずした後、ダストカバーを開いて芝を取り除いてください。
- ・ 芝を取り除いたあと、ダストカバーが確実に閉じていることを確認してください。



- ・ 本製品前部につまった芝は刃物をとりはずして、つまった芝を取り除いてください。
- ・ 刃物の取りはずしかたは 43 ページの「刃物の取りはずしかた」をご参照ください。



お手入れ・保管

お手入れ

⚠ 警告

お手入れの際は必ずスイッチを切り、本製品からバッテリーを抜いてください。

- ・ バッテリーを取り付けたまま行くと、事故の原因になります。

刃物をあつかうときは、必ず手袋を着用してください。

- ・ けがの原因になります。

刃物のお手入れ

- ・ 刃物はずして、からんだ芝などを取り、古いハブラシなどで汚れを落としてください。
- ・ サビ防止のため、汚れを落としたあと油をつけてください。

本製品のお手入れ

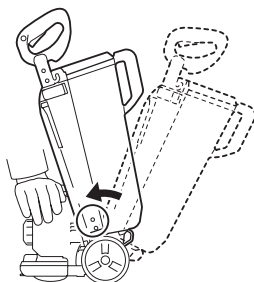
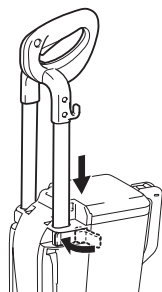
- ・ 乾いた布か薄めた中性洗剤を付けた布できれいに拭いてください。

注

- ・ 水洗いは絶対にしないでください。
 - ・ 本製品内部に水が入り、故障の原因になります。
- ・ ガソリン、ベンジン、シンナー、アルコールなどは変色、変形、ひび割れの原因となりますので使用しないでください。

保管

- ・ ハンドルを縮めて、本製品を収納状態にしてください。



- ・ 高温・多湿を避け、子どもが容易に触れられないところに保管してください。

お手入れ・保管

刃物の交換

⚠ 警告

刃物の取り付け・取りはずしの際は必ずスイッチを切り、本製品からバッテリーを抜いてください。

- ・ バッテリーを取り付けたまま行くと、事故の原因になります。
- ・ スイッチを切っても刃物はすぐ止まりません。刃物が完全に止まるまで刃物にふれないでください。

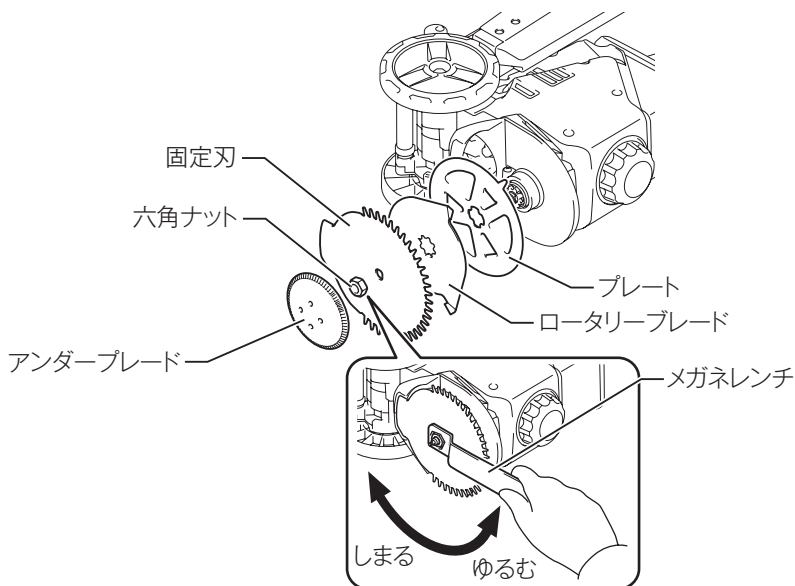
⚠ 注意

刃物を交換する際、ロータリーブレードや固定刃の刃に手が触れないように注意してください。

- ・ けがの原因になります。

刃物の取りはずしかた

1. ハンドル部を固定し、本製品を図のように横に倒します。
2. アンダープレートを反時計方向に回してはずしてください。
3. メガネレンチ 17 で六角ナットを反時計方向に回してはずしてください。



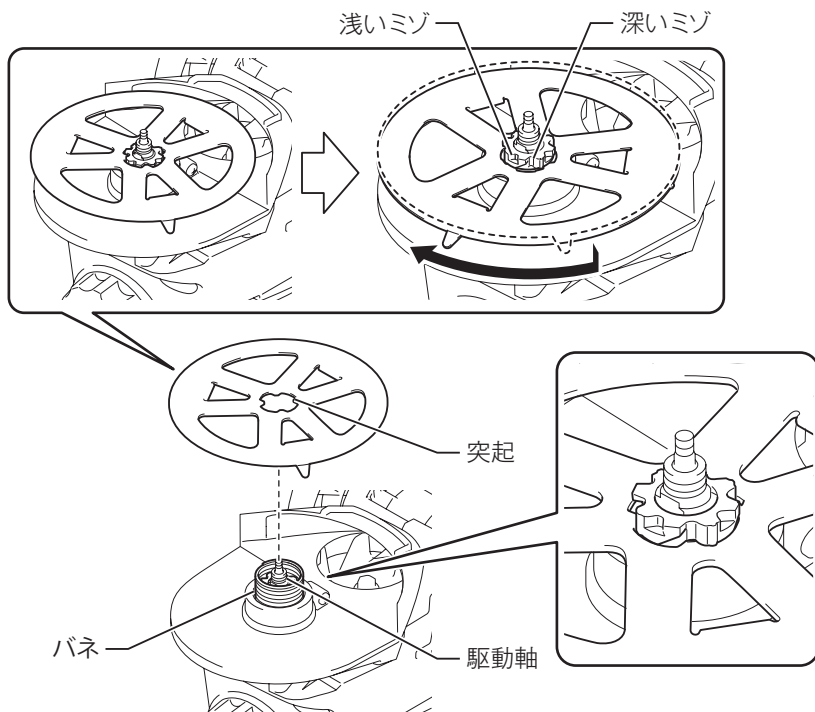
お手入れ・保管

刃物の取り付けかた

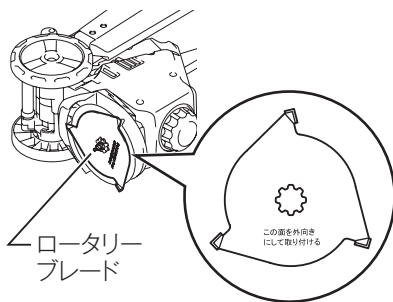
1. プレートを取り付けます。
プレート内側の突起を駆動軸の深いミゾに合わせて奥まで押し込みながら、図の矢印方向へ回して仮固定してください。

注

- ・ プレートが仮固定されていると本製品が十分に機能しない場合があります。刃物の交換後、必ずプレートの仮固定を解除してご使用ください。

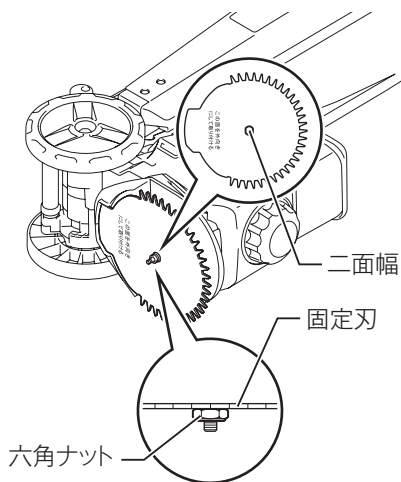


2. ロータリーブレードを取り付けます。ロータリーブレードの文字の書いてある面を外向きにし、駆動軸の形状に合わせてはめ込みます。

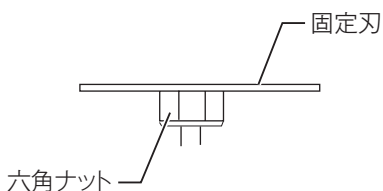


お手入れ・保管

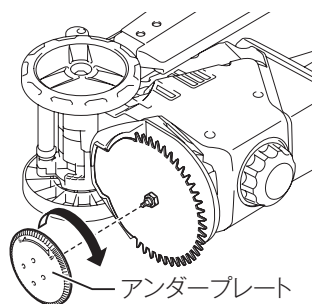
3. 固定刃を取り付けます。
固定刃の文字の書いてある面を外向きにし、駆動軸の形状（二面幅）に合わせてはめ込みます。



4. 六角ナットを付属のメガネレンチで時計方向に回して確実に締めてください。
締め付ける際、六角ナットは頭が丸くなっている方を外向きになるようにして締め付けてください。



5. アンダープレートを矢印方向に回して締め付けてください。

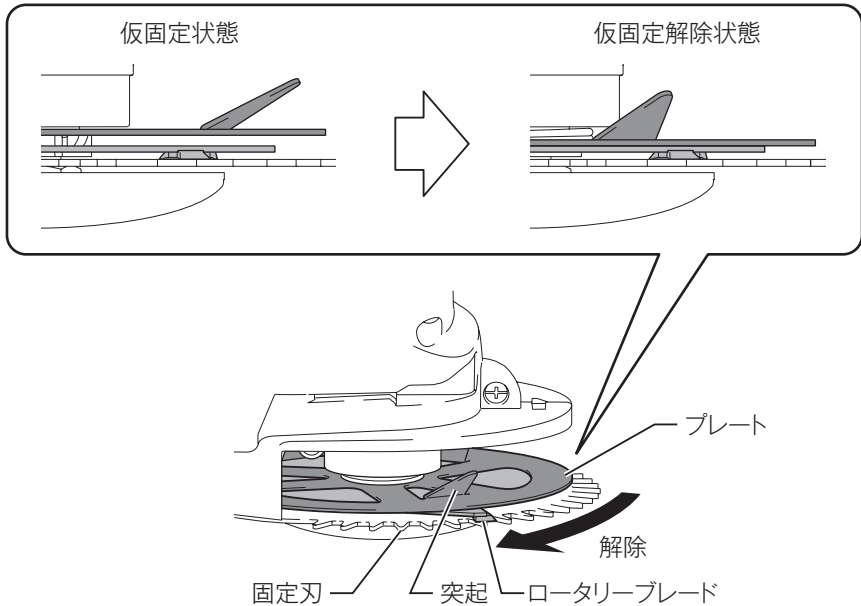


お手入れ・保管

- 最後にプレートの突起を矢印方向に回して、プレートの仮固定を解除してください。

注

- プレートが仮固定されていると本製品が十分に機能しない場合があります。刃物の交換後、必ずプレートの仮固定を解除してご使用ください。



保護機能

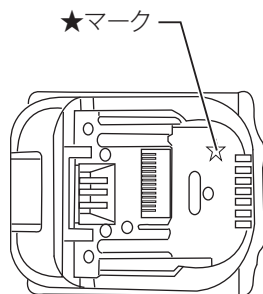
本製品およびバッテリーの保護機能

本製品を使用中、下記状態になりますとモータが自動停止しますが、これは保護機能によるものであり故障ではありません。

保護機能
<ul style="list-style-type: none">・ 本製品およびバッテリーの温度が高温になるとモータが自動停止します。<ul style="list-style-type: none">・ 使用を中断して本製品よりバッテリーを取りはずし、冷却ファン付きの充電器で充電および冷却をしてください。・ バッテリーを冷ましても本製品が動作しない場合は、本製品を冷ましてください。
<ul style="list-style-type: none">・ バッテリーの容量が少なくなるとモータが自動停止します。<ul style="list-style-type: none">・ 本製品よりバッテリーを取りはずし、バッテリーを充電してください。
<ul style="list-style-type: none">・ 本製品が過負荷状態になるとモータが自動停止します。<ul style="list-style-type: none">・ いったんスイッチを切り、本製品よりバッテリーを取りはずした後、過負荷の原因を取り除いてください。原因を取り除けば再びご使用になれます。

★マークについて

図のようにバッテリーに★マークがあるバッテリーは保護機能を搭載しています。



故障かな？と思ったら

修理を依頼される前に、下記項目を点検してください。

症状

- 本製品が停止する
- 始動しない

原因

保護機能※が働き、本製品またはバッテリーが機能停止している可能性があります。

解消方法

スイッチを切って、再度入れてください。

↓ 解消しない

バッテリーを充電するか、充電済みのバッテリーと交換してください。

↓ 解消しない

本製品を十分に冷ましてください。

↓ 解消しない

お買い上げの販売店、または当社営業所まで修理をお申し付けください。

※保護機能については 47 ページ参照。

- ・ 修理をお申し付けの際は、製品、バッテリー、充電器を一緒にお持ちください。

保守・点検について

ご修理の際は

- ・ 修理はご自分でなさらないで、必ずお買い上げの販売店、または当社営業所にお申し付けください。

160 mm 充電式芝刈機 保証書

モデル	MLM160D	製造番号	
お買い上げ日		保証期間	お買い上げ日から 1年
お客様	氏名	電話番号	()
	住所		
販売店	販売店名	電話番号	()
	住所		

レシート貼付

※お客様名の記入がない場合や販売店や購入日を証する物（レシートなど）の添付がない場合は無効となります。必ずご確認ください。

< 無償修理規定 >

- 1) 取扱説明書、本体貼付けラベルなどの注意書きに従った使い方をして、保証期間内に故障した場合には、本規定に基づき無料修理をいたします。
- 2) 保証期間内に故障した場合は、製品に保証書を添えてお買い上げの販売店にご持参いただき修理をお申し付けください。
- 3) 保証期間内でも次のような場合は有償修理となります。
 - ① 保証書のご提示がない場合。
 - ② 誤ったご使用方法や改造や不当な修理による故障および損傷。
 - ③ お買い上げ後の落下や輸送による故障および損傷。
 - ④ 火災、地震、水害、落雷、その他天災地変、異常電圧などによる故障および損傷。
 - ⑤ 一般使用以外（業務用など）を目的に使用された場合の故障および損傷。
 - ⑥ 付属品や別販売品および消耗品類の交換。
- 4) ご転居の場合やご贈答品などで、お買い上げの販売店への修理のご依頼が難しい場合は、当社の営業所にお問い合わせください。
- 5) この保証書は日本国内においてのみ有効です。(This warranty is valid only in Japan.)
- 6) この保証書は再発行いたしませんので紛失しないように大切に保管してください。

●この保証書は、上記に明示した期間、条件のもとにおいて無償修理をお約束するものです。従ってこの保証書によって、お客様の法律上の権利が制限されることはありません。保証期間経過後の修理などについてご不明の場合は、お買い上げの販売店、または当社営業所にお問い合わせください。

●お客様の個人情報は、本製品の修理をご提供する目的で使用いたします。他の目的でお客様の個人情報を使用することはございません。

株式会社 マキタ

愛知県安城市住吉町 3-11-8 〒446-8502

TEL.0566-98-1711 (代表)

881E82-9

IWT